

MANN®

HOLZ

MASCHINEN

HOLZ BEARBEITUNG

Bedienungsanleitung



HOLZMANN-MASCHINEN
Humer GmbH
A-4710 Grieskirchen, Schüsslberg 8
Tel 0043 (0) 7248 61116-0
Fax 0043 (0) 7248 61116-6

HOLZMANN-MASCHINEN
Schörghuber GmbH
A-4170 Haslach, Marktplatz 4
Tel 0043 (0) 7289 71562-0
Fax 0043 (0) 7289 71562-4

Absauganlage ABS 4560



*Bedienungsanleitung und Sicherheitshinweise
lesen und beachten!*

*Technische Änderungen sowie
Druck- und Satzfehler vorbehalten!*

Ausgabe: 2009 – Revision 01- DEUTSCH

Sehr geehrter Kunde!

Diese Bedienungsanleitung enthält Informationen und wichtige Hinweise zur Inbetriebnahme und Handhabung der Absauganlage ABS 4560.

Die Bedienungsanleitung ist Bestandteil der Maschine und darf nicht entfernt werden. Bewahren Sie sie für spätere Zwecke auf und legen Sie diese Anleitung der Maschine bei, wenn sie an Dritte weitergegeben wird!



Bitte beachten Sie die Sicherheitshinweise!

Lesen Sie vor Inbetriebnahme diese Anleitung aufmerksam durch. Der sachgemäße Umgang wird Ihnen dadurch erleichtert, Missverständnissen und etwaigen Schäden wird vorgebeugt.

Halten Sie sich an die Warn- und Sicherheitshinweise. Missachtung kann zu ernststen Verletzungen führen.

Durch die ständige Weiterentwicklung unserer Produkte können Abbildungen und Inhalte geringfügig abweichen. Sollten Sie Fehler feststellen, informieren Sie uns bitte.

Technische Änderungen vorbehalten!

Urheberrecht

© 2009

Diese Dokumentation ist urheberrechtlich geschützt. Die dadurch verfassungsmäßigen Rechte bleiben vorbehalten! Insbesondere der Nachdruck, die Übersetzung und die Entnahme von Fotos und Abbildungen werden gerichtlich verfolgt – Gerichtsstand ist Rohrbach!

Kundendienstadressen

HOLZMANN MASCHINEN
Schörgenhuber GmbH
A-4170 Haslach, Marktplatz 4
Tel 0043 7289 71562 - 0
Fax 0043 7289 71562 - 4

HOLZMANN MASCHINEN
Humer GmbH
A-4710 Grieskirchen, Schlüsslberg 8
Tel 0043 7248 61116 - 0
Fax 0043 7248 61116 - 6

1 TECHNISCHE DATEN ABS 4560	4
2 SICHERHEIT	4
Bestimmungsgemäße Verwendung.....	4
Arbeitsbedingungen	5
Unzulässige Verwendung.....	5
Generelle Sicherheitshinweise	5
Sicherheitseinrichtungen der ABS 4560.....	6
3 MONTAGE	7
3.1 Vorbereitung	7
Der Arbeitsplatz	7
Transport / Ausladen der Maschine	7
3.2 Montage der für den Transport abmontierten Komponenten	7
3.3 Elektrischer Anschluss	12
Ausschalten der Maschine	13
Notausschalten	13
5 WARTUNG	14
6 FEHLERBEHEBUNG	15
7 ERSATZTEILE	16
Ersatzteilbestellung	16
10 KONFORMITÄTSERKLÄRUNG / CERTIFICATE OF CONFORMITY	18
11 PRODUKTBEOBACHTUNG	19

1 TECHNISCHE DATEN ABS 4560

Motorleistung	PS 100%	5
Motorleistung	kW 100%	3,75
Nennspannung	V	400
Nennfrequenz	Hz	50
Phasen	Anzahl	3
Luftfluss gesamt	m ³ /h	4560
Abmessungen Filtersack	Höhe x Ø in mm	1200 x 500
Abmessungen Spänesack	Höhe x Ø in mm	1000 x 500
Abmessungen	mm	2185x 2355x585
Anschlüsse	mm	1x 180 bzw. 4x 100
Gesamtgewicht	kg	145

Durch die kontinuierliche technische Weiterentwicklung der Produkte kann es zu Abweichungen bei den technischen Daten kommen zw. Maschine und Angaben in dieser Anleitung. Wir bitten Sie, uns Beobachtungen zu Abweichungen via Produktbeobachtungsformular zukommen zu lassen.

2 SICHERHEIT

Bestimmungsgemäße Verwendung

Die Absauganlage darf nur in technisch einwandfreiem Zustand sowie bestimmungsgemäß, sicherheits- und gefahrenbewusst benutzt werden! Störungen, welche die Sicherheit beeinträchtigen können umgehend beseitigen lassen!

Es ist generell untersagt, sicherheitstechnische Ausrüstungen der Maschine zu ändern oder unwirksam zu machen!

Die Absauganlage ABS 4560 dient ausschließlich zum Absaugen von Staub und Spänen von Holz- und Holzverbundwerkstoffen! (Spanplatten, furniert, massiv, etc...).

Das Absaugen von Flüssigkeiten, Metallspänen, Metallstaub, Schrauben, Steinstaub, Glas, Plastik, Schaumstoff, sonstigen Kunststoff, PVC und sonstigem auf Erdöl basierendem Verbundstoff IST VERBOTEN!

Betrieb nur mit einwandfreiem Staubsack! Betrieb nur mit einwandfreiem Spänesack.

Arbeitsbedingungen

Die Maschine ist für die Arbeit unter folgenden Bedingungen bestimmt:

Feuchtigkeit	max. 70%
Temperatur	von +10°C bis +40°C
Höhe über dem Meeresspiegel	max. 1000 m

Die Maschine ist nicht für den Betrieb im Freien bestimmt!

Die Maschine ist nicht für den Betrieb unter brand- oder explosionsgefährlichen Bedingungen bestimmt.

Unzulässige Verwendung

- Der Betrieb der Maschine unter Bedingungen außerhalb der oben genannten Grenzen ist nicht zulässig!
- Der Betrieb der Maschine ohne die vorgesehenen Schutzvorrichtungen ist unzulässig; die Demontage oder das Ausschalten der Schutzvorrichtungen ist untersagt.
- Unzulässig ist der Betrieb der Maschine mit Werkstoffen, die nicht ausdrücklich in diesem Handbuch angeführt werden.
- Unzulässig ist die Bearbeitung von Werkstoffen mit Abmessungen außerhalb der in diesem Handbuch genannten Grenzen.
- Unzulässig ist der Gebrauch von Werkzeugen, die nicht der Norm EN847-1 entsprechen und die nicht für den Spindeldurchmesser bestimmt sind.
- Etwaige Änderungen in der Konstruktion der Maschine sind unzulässig.

Für eine andere oder darüber hinausgehende Benutzung und daraus resultierende Sachschäden oder Verletzungen übernimmt HOLZMANN-MASCHINEN keine Verantwortung oder Garantieleistung.

Generelle Sicherheitshinweise

Warnschilder und/oder Aufkleber an der Maschine, die unleserlich sind oder entfernt wurden, sind umgehend zu erneuern!

Zur Vermeidung von Fehlfunktionen, Schäden und gesundheitlichen Beeinträchtigungen sind folgende Hinweise UNBEDINGT zu beachten:



Arbeitsbereich und Boden rund um die Maschine sauber und frei von Öl, Fett und Materialresten halten!

Für eine ausreichende Beleuchtung im Arbeitsbereich der Maschine sorgen!



Das Klettern auf die Maschine ist verboten!
Schwere Verletzungen durch Herunterfallen oder Kippen der Maschine sind möglich!



Das Absaugen von Flüssigkeiten, Metallspänen, Metallstaub, Schrauben, Steinstaub, Glas, Plastik, Schaumstoff, sonstigen Kunststoff, PVC und sonstigem auf Erdöl basierendem Verbundstoff **IST VERBOTEN!**



Wenn Sie an der Maschine hantieren, tragen Sie keinen lockeren Schmuck, weite Kleidung, Krawatten oder langes, offenes Haar. Lose Objekte können sich in bewegenden Teilen verfangen und zu Verletzungen führen!



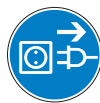
Bei Arbeiten an der Maschine geeignete Schutzausrüstung (Schutzhandschuhe, Schutzbrille, Gehörschutz, ...) tragen!



Holzstaub kann chemische Stoffe beinhalten, die sich negativ auf die persönliche Gesundheit auswirken. **HOLZMANN MASCHINEN** empfiehlt die Zusätzliche Verwendung von **HOLZMANN ABSFF1** Feinstaubfiltern, v.a. bei bekannter Holzstauballergie.



Die laufende Maschine darf nie unbeaufsichtigt sein! Vor dem Verlassen des Arbeitsbereiches die Maschine ausschalten und warten, bis die Maschine still steht!



Vor Wartungsarbeiten oder Einstellarbeiten ist die Maschine von der Spannungsversorgung zu trennen! Vor dem Trennen der Spannungsversorgung den Hauptschalter ausschalten (OFF). Verwenden Sie das Netzkabel nie zum Transport oder zur Manipulation der Maschine!

Am Gerät befinden sich nur wenige von Ihnen zu wartende Komponenten. Es ist nicht notwendig, die Maschine zu demontieren. Reparaturen nur durch den Fachmann durchführen lassen!

Zubehör: Verwenden Sie nur von **HOLZMANN** empfohlenes Zubehör!

Wenden Sie sich bei Fragen und Problemen an unsere Kundenbetreuung.

Sicherheitseinrichtungen der ABS 4560

In der Konstruktion der Maschine sind folgende Schutzvorrichtungen vorgesehen:

- Schutzgitter über dem Ventilationsrad
- Ventilationsrad aus genietetem Metall
- NOT-AUS Schalter

3 MONTAGE

3.1 Vorbereitung

Der Arbeitsplatz

Wählen Sie einen passenden Platz für die Maschine;

Beachten Sie dabei die Sicherheitsanforderungen aus Kapitel 2 sowie die Abmessungen der Maschine aus Kapitel 1.

Wählen Sie den Platz weiters so, dass die ABS 4560 mit max.

10 Meter Schlauch- Rohrlänge

zur abzusaugenden Maschine steht. Bis zu diesem Wert ist ein eine stabile, konstante Absaugung gewährleistet.

Der gewählte Platz muss einen passenden Anschluss an das elektrische Netz gewährleisten.

Transport / Ausladen der Maschine

Hierzu werden mind. 2 Personen mit geeigneter Ausbildung benötigt. Geeignetes Lastseil (min. 200kg) verwenden. Mit diesem die Maschine derart fixieren, dass sie beim Anheben nicht verrutschen kann. Lastseil in Gabeln einhängen, dergestalt, dass die gewählte Position ca. dem Schwerpunkt der Maschine entspricht. Maschine vorsichtig anheben und zum Bestimmungsort transportieren, abladen. Eine waagrechte stabile Position der Maschine herbeiführen.



WARNUNG

Die Gabeln des Gabelstaplers müssen mindestens 1200 mm lang sein.

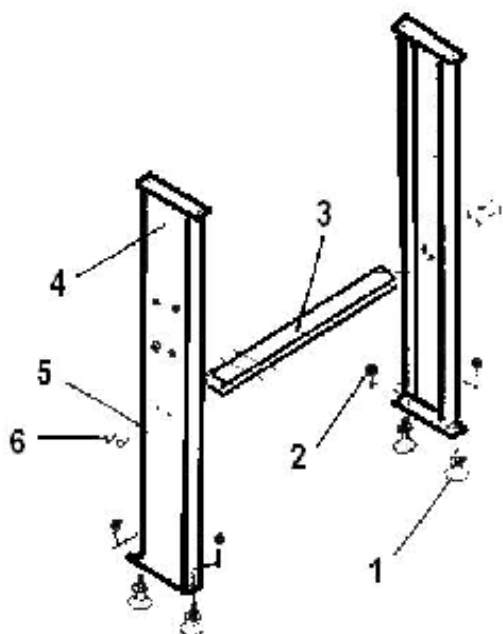
Prüfen Sie, ob die Ösen am Körper der Maschine gut befestigt sind.

Das Hochheben und der Transport der Maschine darf nur durch qualifiziertes Personal erfolgen mit entsprechender Ausrüstung.

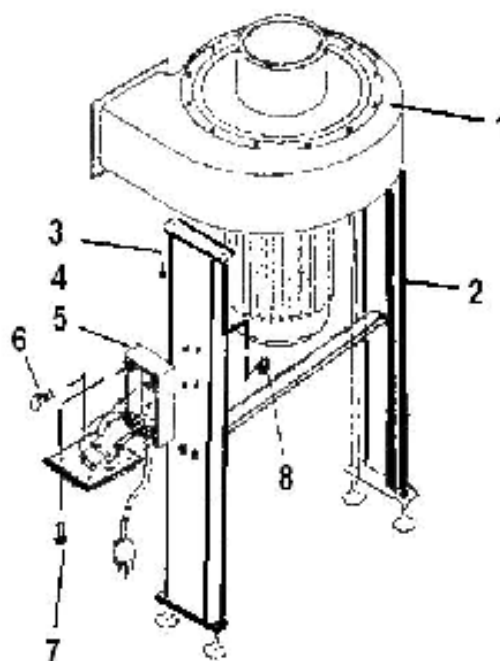
Der Gabelstapler muss für das Hochheben einer Last von min. 500kg geeignet sein.

3.2 Montage der für den Transport abmontierten Komponenten

Damit ein sicherer Transport unter Beachtung von ökonomischen Verpackungsgrößen gewährleistet wird, sind einige der Module und Vorrichtungen der Maschine nicht montiert. Im folgenden Abschnitt finden Sie Hinweise zur Montage dieser Teile.

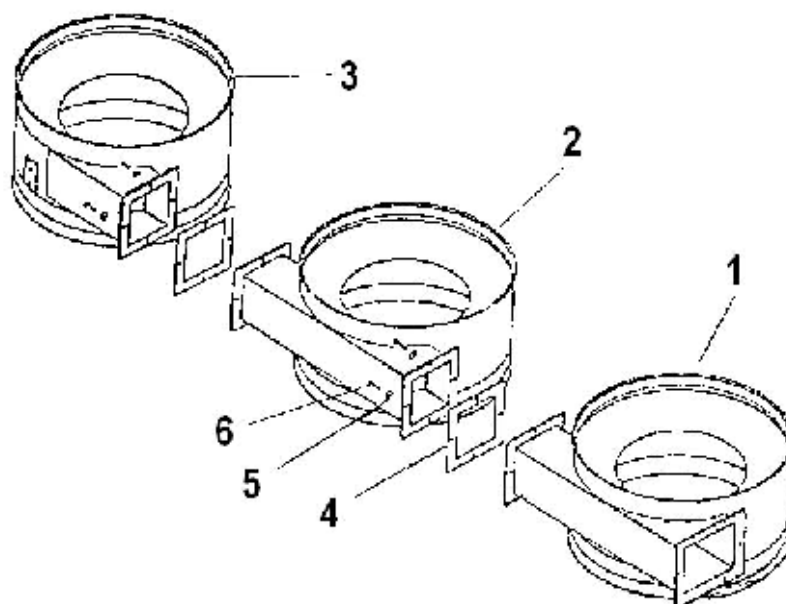


Befestigen Sie die vier Nivellierfüße (1) mit Hex Muttern (2)
Befestigen Sie die Querstange (3) an den zwei Standfüßen (4) mit jeweils 2 Schrauben/Muttern/Beilagscheiben

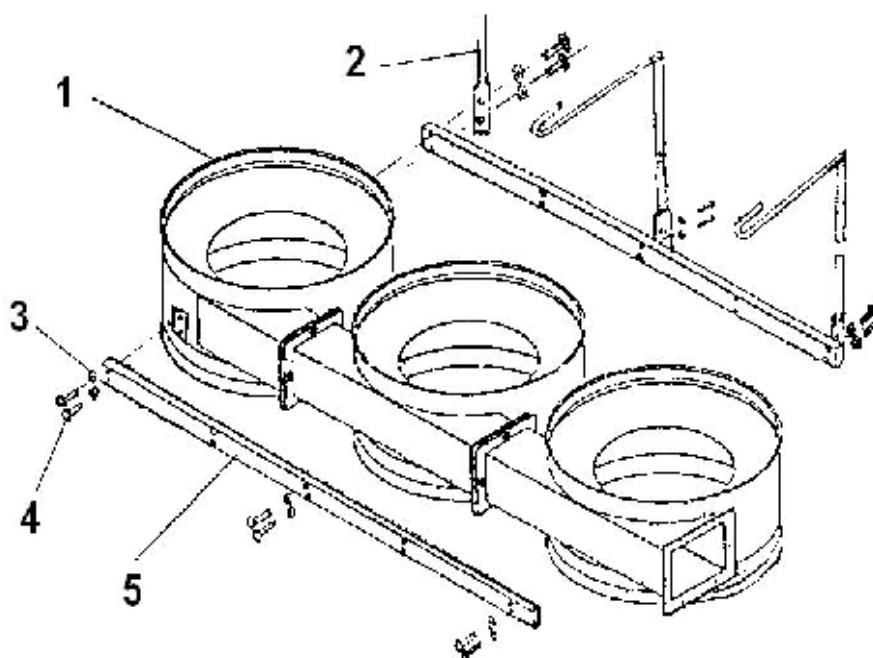


Verbinden Sie nun das Absauggehäuse (1) mit den Standfüßen (2) mit 4 Stück M8x16 Sechskantschrauben (4) und vier Beilagscheiben (3).

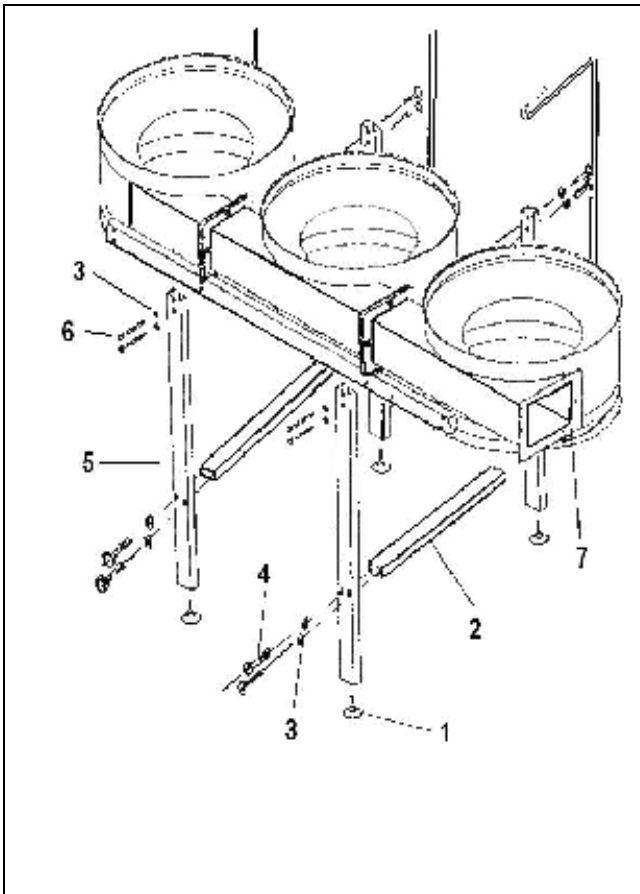
Entfernen Sie die 4 Stück Schrauben vom Ein/Aus Schalter (5), montieren Sie den Ein/Aus Schalter (5) am Standfuß mit 4 Stück Schrauben M5x16 (6) und Sechskantschrauben M5 (8).



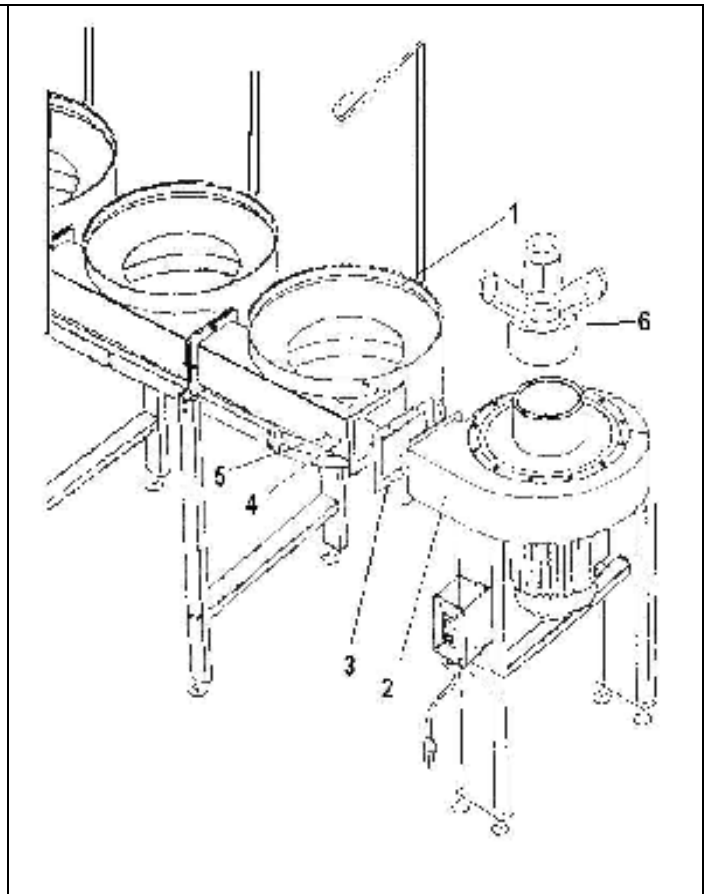
Nun verbinden Sie die die vordere (1), mittlere (2) und hintere (3) Blechkonstruktion miteinander. Achten Sie beim Verbinden mit jeweils 4 Schrauben (6) darauf, dass der Dichtring (4) korrekt liegt.



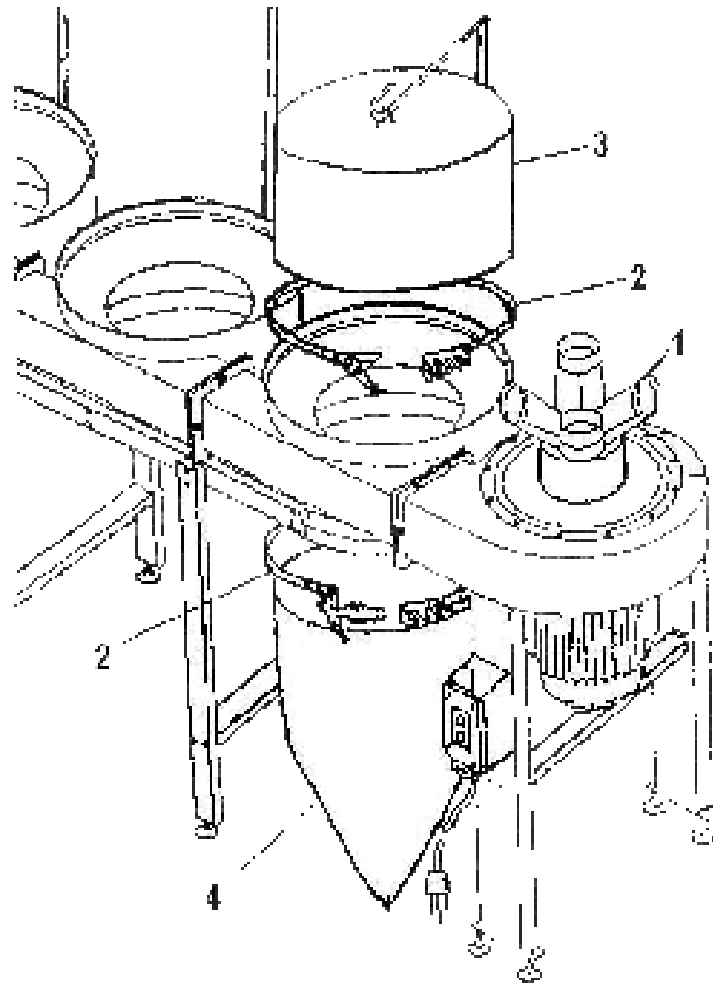
Montieren Sie die vorder und hintere Haltestreben (5) zu der Absaugblechkonstruktion (1) mit M8x35 Sechskantschraube (4) und Beilagscheibe (3). Zu der hinteren Blechschiene montieren Sie die drei Staubsackhalterungen ebenfalls mit M8x35 (4) und Beilagscheibe (3).



Befestigen Sie die 4 Standfüße (5) zu den Haltestreben mit jeweils 2 M8x65 Schrauben (6) und Beilagscheiben. Verbinden Sie die Standfüße mit 2 Querstreben mit 8 Stück Sechskantschrauben (2) M8x35



Verbinden Sie die Absaugkonstruktion (2) mit der Blechkonstruktion (1) mit Sechskantschrauben M8x16 (5) und Beilagscheibe (4). Achten Sie auch hier, dass der Dichtungsring (3) korrekt aufliegt. Montieren Sie den Verteiler (6).



Führen Sie bei jedem Filtersack eine Schelle (2) in die Schlaufe und schieben diese soweit rundum, bis diese auf der anderen Seite wieder sichtbar wird. Hängen Sie drei Filtersäcke (3) an der Schlaufe in den Haken der Filtersackhalterung. Stecken Sie den Filtersack auf die Blechkonstruktion, fixieren Sie diesen mit der Schelle (2). Wiederholen Sie das für die beiden anderen Filtersäcke. Die Spänefangsäcke (4) sind ebenfalls jeweils mit einer Schelle (2) an der Blechkonstruktion zu fixieren. Abschließend kontrollieren Sie nochmals alle Schrauben, Muttern auf festen Sitz.

3.3 Elektrischer Anschluss

⚠ ACHTUNG



Bei Arbeiten an einer nicht geerdeten Maschine:

Schwere Verletzungen durch Stromschlag im Falle einer Fehlfunktion möglich!

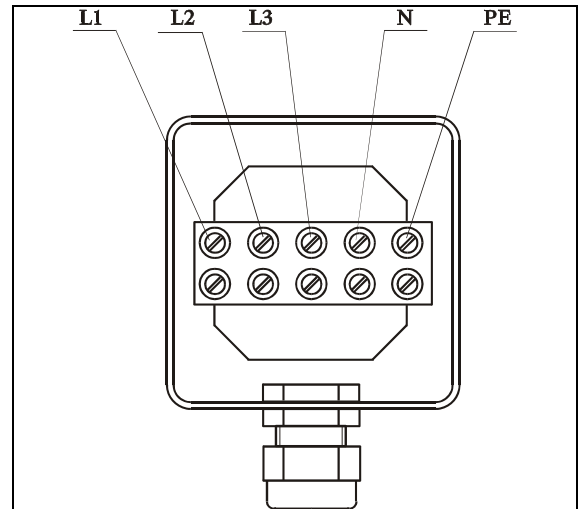
Daher gilt: Maschine muss geerdet sein und an einer geerdeten Steckdose betrieben werden.

Der Anschluss der Absauganlage ABS 4560 an das elektrische Netz sowie die nachfolgenden zusätzlichen Prüfungen dürfen lediglich von einem Elektrofachmann durchgeführt werden.

- Der elektrische Anschluss der Maschine ist für den Betrieb an einer geerdeten Steckdose vorbereitet!
- Die Maschine wird standardmäßig OHNE Stecker ausgeliefert. Sollte doch ein Stecker vormontiert sein, so prüfen Sie bitte, ob er den Anforderungen des Anschlusses in Ihrem Land passt. Sollte der Stecker nicht passen oder defekt sein, darf nur ein qualifizierter Elektrotechniker diesen Stecker modifizieren bzw. erneuern!
- Im Falle einer Reparatur oder eines Austausches darf der Erdungsleiter nicht an eine unter Spannung stehende Dose angeschlossen werden!
- Überprüfen Sie mit einem qualifizierten Elektriker oder Servicetechniker, dass die Erdungsanweisungen verstanden wurden und die Maschine geerdet ist!
- Ein beschädigtes Kabel ist umgehend zu erneuern!
- Prüfen Sie, ob die Speisespannung und die Stromfrequenz den Angaben auf den Maschinenschild entsprechen. Es ist eine Abweichung vom Wert der Speisespannung von $\pm 5\%$ zulässig (z.B.: eine Maschine mit Arbeitsspannung von 380V kann im Spannungsbereich von 370 bis 400V arbeiten).
- Um den erforderlichen Querschnitt des Versorgungskabels zu bestimmen, benutzen Sie die Daten aus dem Maschinenschild sowie aus der nachfolgenden Tabelle.

Verbrauchsstrom (A)	Querschnitt der Leitung	Sicherung
bis 10	2.5 mm ²	12A AM
von 10 bis 14	4.0 mm ²	16A AM
von 14 bis 18	6.0 mm ²	20A AM
von 18 bis 22	6.0 mm ²	25A AM
von 22 bis 28	10.0 mm ²	32A AM
von 28 bis 36	10.0 mm ²	40A AM
von 36 bis 46	16.0 mm ²	50A AM

400V: Beim Einschalten und bei jeder Änderung des Anschlusses am Drehstromnetz soll geprüft werden, ob die Drehrichtung der Absaugung korrekt ist. Bei unrichtiger Drehrichtung ändern Sie diese mit einem Schlitzschrauben am Stecker.



4 BETRIEB

Einschalten

Schalten Sie die Maschine mittels dem grünen EIN Knopf ein.

Ausschalten der Maschine

Das Ausschalten der Maschine erfolgt durch Drücken der roten Taste, wodurch das dynamische Bremsen der Motoren betätigt wird.

Notausschalten

Das Notausschalten erfolgt durch Drücken der NOTSTOPP Taste



Spänesack entleeren

Der Spänesack wird entleert wenn er zu 2/3 – 3/4 voll ist (ca. zu 70%).

Entleerung, sowie alle anderen Tätigkeiten an der Anlage, NUR WENN ANLAGE VON STROMVERSORGUNG GETRENNT.

- 1) Maschine ausschalten
- 2) Absauganlage ausschalten
- 3) Tragen Sie eine Staubmaske
- 4) Schütteln Sie die Filtersäcke, warten Sie einige Minuten, damit sich der Staub legen kann.
- 5) Lösen Sie die Haltetaschen der Schellen.
- 6) Nehmen Sie die Spänesäcke ab, reinigen Sie die Blechkonstruktion
- 7) Entsorgen Sie den Holzabfall fach- und umweltgerecht
- 8) Spannen Sie neue Spänefangsäcke auf

5 WARTUNG

ACHTUNG



Reinigung und Instandhaltung bei angeschlossener Maschine!

Sachschaden und Verletzungen durch unbeabsichtigtes Einschalten der Maschine!

Daher gilt:

Vor Wartungsarbeiten Maschine ausschalten und von der Spannungsversorgung trennen!!!



Die Maschine ist wartungsarm und enthält nur wenig Teile, die der Bediener einer Instandhaltung unterziehen muss.

Störungen oder Defekte, die die Sicherheit der Maschine beeinträchtigen können, umgehend beseitigen lassen.

Reparaturtätigkeiten dürfen nur von Fachpersonal durchgeführt werden! Die vollständige und gänzliche Reinigung garantiert eine lange Lebensdauer der Maschine und stellt eine Sicherheitsvoraussetzung dar.

Prüfen Sie vor jedem Betrieb den einwandfreien Zustand der Sicherheitseinrichtungen.

Prüfen Sie in regelmäßigen Abständen: fester Sitz aller Verbindungen, einwandfreie Filtersäcke, Spänesäcke, richtiger Sitz der Säcke, Gebläseaggregat auf Verstopfungen.

Bei Lagerung der Maschine darf diese nicht in einem feuchten Raum aufbewahrt werden und muss gegen den Einfluss von Witterungsbedingungen geschützt werden.

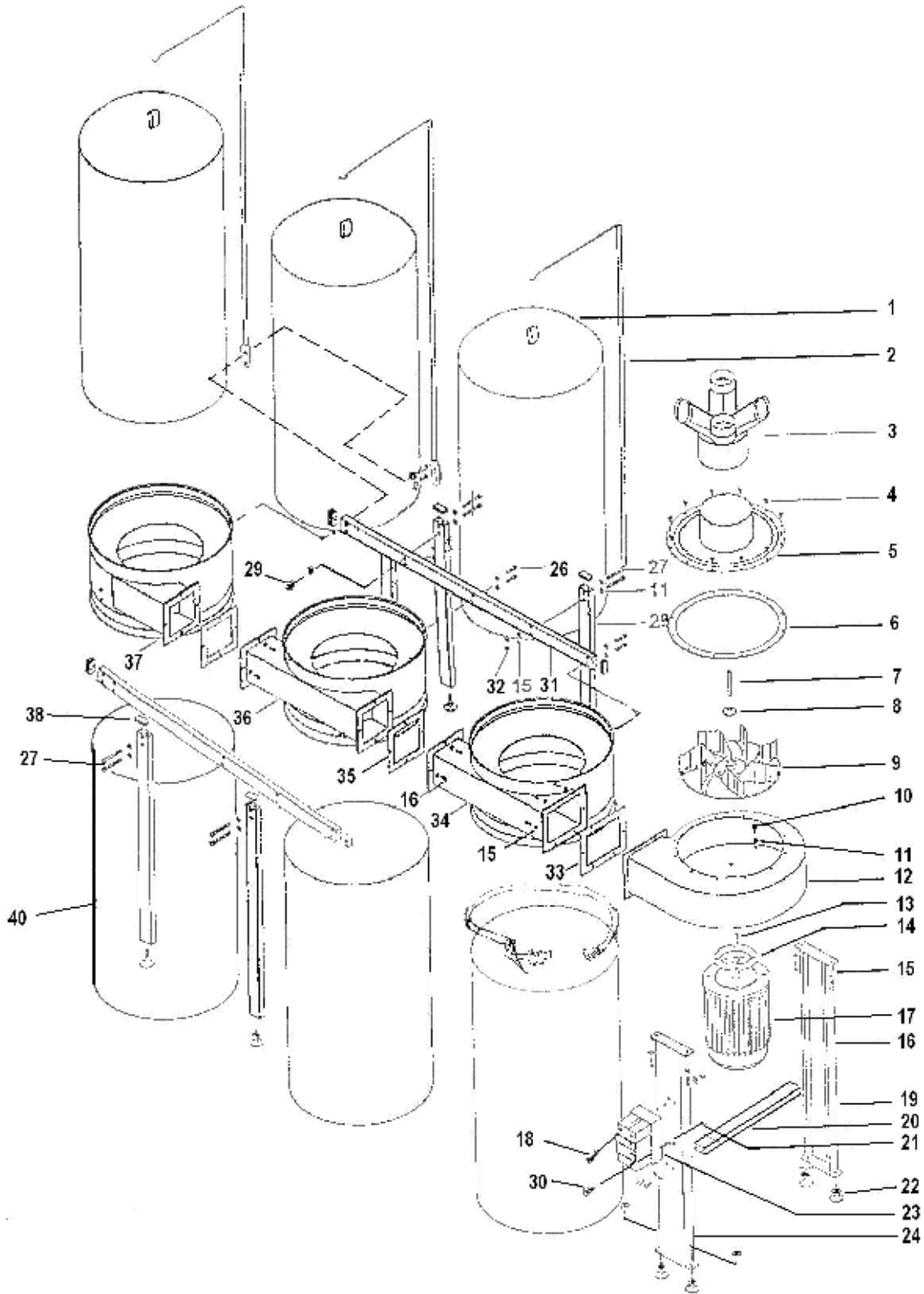
Reinigen Sie NACH JEDEM BETRIEB die Absauganlage aber v.a. das Motorgehäuse mit einem feuchten Tuch von Staubablagerungen. Nicht entfernter Staub gelangt mit der Zeit in den Motor, und reduziert dessen Lebensdauer beträchtlich.

6 FEHLERBEHEBUNG

Bevor Sie die Arbeit zur Beseitigung von Defekten beginnen, trennen Sie die Maschine von der Stromversorgung!

PROBLEM	MÖGLICHE URSACHE	EMPFOHLENE MAßNAHMEN
Motor läuft nicht	Stromnetz-Problem, defektes Kabel, Stecker, Schalter, Motor	Sichtprüfung; Wenn der Defekt nicht sichtbar ist, prüfen Sie (bzw. lassen Sie von einem Elektrofachmann prüfen) ob der Stecker, die Stromversorgung in Ordnung ist. Weiters kann dieser überprüfen, ob der EIN /AUS Schalter defekt ist. Ist dies alles nicht der Fall, ist der Motor defekt. Wenden Sie sich bitte an Ihren Fachhändler.
Staubaustritt	Undichte oder verstopfte Verbindungen	Verbindungen befestigen oder Verstopfungen beseitigen. Verbindungen überprüfen, Dichtungsring auf festen Sitz prüfen.
	Staubsäcke defekt bzw. NICHT KORREKT montiert	Staubsäcke überprüfen, bei Riss/Loch etc. wechseln. Staubsäcke auf festen Sitz prüfen.
Lautes Geräusch im Absauggehäuse	Sie haben etwas Größeres als einen Holzspan abgesaugt.	Schalten Sie das Gerät ab. Lose Teile fallen dann ins Absauggehäuse.
	Lockerer Windflügel	Überprüfen, indem Sie Absauggehäuse entfernen. Kontaktieren Sie Ihren Fachhändler
	Windflügel streift das Gehäuse	Kontaktieren Sie Ihren Fachhändler
Mangelhafte Motorleistung	Stromnetz ist durch andere Quellen überlastet	Schalten Sie Geräte, die sie im Moment nicht benötigen, ab
	Zu dünnes bzw. zu langes Verärgerungskabel	Bitte Abschnitt Elektrischer Anschluss sowie Elektrofachmann konsultieren
	Überlastung oder Fehler im Netzwerk des Stromversorgers	Beantragen Sie die Überprüfung Ihres Hausanschlusses
Motor startet langsam oder erreicht nicht die volle Drehzahl	Zu niedrige Spannung	Siehe oben
	Motorwicklung defekt	Auszumessen durch Elektrofachmann.
	Regler defekt	Elektrofachmann
Überhitzter Motor	Umgebungseinflüsse wie Lufttemperatur, Luftfeuchtigkeit, Seehöhe	Anlage nur in genehmigten Rahmen betreiben (Seite 5)
	Überspannung	Beantragen Sie die Überprüfung Ihres Hausanschlusses
	Unzureichende Kühlung	Motorgehäuse regelmäßig reinigen, für freie Luftzirkulation sorgen!
Motor stirbt ab	Unterspannung	Beantragen Sie die Überprüfung Ihres Hausanschlusses
	Sicherung oder Schutzschalter defekt	Installieren Sie intakte Sicherungen bzw. überprüfen Sie Schutzschalter

7 ERSATZTEILE



Teile Nr.	Beschreibung	Anzahl	Teile Nr.	Beschreibung	Anzahl
1	Filtersack	3	21	Sechskantschraube M5	4
2	Filtersackhaltestange	3	22	Nivellierfuß	8
3	Inlet	1	23	Schalter	1
4	Kopfschraube M6x12	12	24	Standfuß vorne	1
5	Inletdeckel	1	25	Sechskantmutter M10	8
6	Dichtung	1	26	Sechskantschraube M8x35	20
7	Schraube M6x20	1	27	Sechskantschraube M8x65	8
8	Beilagscheibe	1	28	Standfuß	4
9	Flügelrad	1	29	Mutter M8	8
10	Sechskantschraube M10x20	4	30	Schraube M5x16	4
11	Federring 10	1	31	Haltestreben	2
12	Absauggehäuse	1	32	Mutter M10	8
13	Bolzenschraube 6x20	1	33	Dichtung	1
14	Dichtung	1	34	Separator vorne	1
15	Beilagscheibe 8	54	35	Dichtung	1
16	Sechskantschraube M8x16	18	36	Separator vorne	1
17	Motor	1	37	Separator hinten	1
18	Schraube ST4,2x13	4	38	Gummieinsatz	8
19	Standfuß hinten	1	39	Schelle	6
20	Querstange	1	40	Spänefangsack	3

Mit Originalteilen verwenden Sie Ersatzteile, die ideal aufeinander abgestimmt sind. Die optimale Passgenauigkeit der Teile verkürzt die Einbauzeiten und erhält die Lebensdauer.

HINWEIS

Der Einbau von anderen als Originalersatzteilen führt zum Verlust der Garantie!

Daher gilt: Beim Tausch von Komponenten/Teilen nur Originalersatzteile verwenden

[Bestelladresse sehen Sie unter Kundendienstadressen im Vorwort dieser Dokumentation](#)

10 KONFORMITÄTSERKLÄRUNG / CERTIFICATE OF CONFORMITY



Inverkehrbringer / Distributor
HOLZMANN MASCHINEN® AUSTRIA
 Schörgenhuber GmbH
 A-4170 Haslach, Marktplatz 4
 Tel.: +43/7289/71562-0; Fax.: +43/7289/71562-4
 www.holzmann-maschinen.at

Bezeichnung / Name

Absauganlage ABS 4560

Type(n) / Model(s)

Holzmann ABS 4560 400V

Hiermit erklären wir, dass genannte(n) Maschine(n) den oben genannten Sicherheits- und Gesundheitsrichtlinien der EG entsprechen. Diese Erklärung verliert ihre Gültigkeit, wenn Veränderungen an der Maschine vorgenommen werden, die nicht mit uns abgestimmt wurden. Hereby we declare that the mentioned machines fulfil the above stated EC-Directives. Any manipulation of the machines not authorized by us renders this document invalid.



Haslach, 21.12.2009		Klaus Schörgenhuber, CEO
Ort/place, Datum/date		Unterschrift / sign

11 PRODUKTBEOBACHTUNG

Wir beobachten unsere Produkte auch nach der Auslieferung.
Um einen ständigen Verbesserungsprozess gewährleisten zu können,
sind wir von Ihnen und Ihren Eindrücken beim Umgang mit unseren
Produkten abhängig.

- λ Probleme, die beim Gebrauch des Produktes auftreten
- λ Fehlfunktionen, die in bestimmten Betriebssituationen auftreten
- λ Erfahrungen, die für andere Benutzer wichtig sein können

Wir bitten Sie, derartige Beobachtungen zu notieren
und an uns zu senden:

HOLZMANN MASCHINEN
Schörghuber GmbH
A-4170 Haslach, Marktplatz 4
Tel 0043 7289 71562 - 0
Fax 0043 7289 71562 - 4

HOLZMANN MASCHINEN
Humer GmbH
A-4710 Grieskirchen, Schlüsslberg 8
Tel 0043 7248 61116 - 0
Fax 0043 7248 61116 - 6