



Baugeräte und Maschinen

Bedienungsanleitung
User Manual
Návod k použití



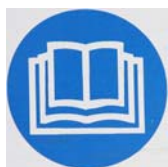
Z.I.P.P.E.R Maschinen GmbH.
GEWERBEPARK SCHLÜSSLBERG 8
AT-4710 GRIESKIRCHEN
TEL.: +43 (0) 7248 61116 700
FAX.: +43 (0) 7248 61116 720
OFFICE@ZIPPER-MASCHINEN.AT
HTTP://WWW.ZIPPER-MASCHINEN.AT

*Steintrennmaschine / Stone Cutting Machine / Re-
zacka kamene*

ZI-STM350

EAN: 912003923852 4

ZIPPER



*Bedienungsanleitung und Sicherheitshinweise lesen und beachten
Technische Änderungen sowie Druck- und Satzfehler vorbehalten*

*Read and follow the Security and Operation Instructions
Technical changes, errors and printing errors reserved*

*Přetete a dodržujte návod k použití a bezpečnostní pokyny!
Technické zmeny jakož i chyby tisku a sazby vyhrazeny!*



ACHTUNG!!!

Gleich zu Beginn:

- **ÜBERPRÜFEN SIE DIE MASCHINE AUF ETWAIGE TRANSPORTSCHÄDEN. TRANSPORTSCHÄDEN SIND AUF DEM FRACHTBRIEF ZU VERMERKEN. BEI BESCHÄDIGUNG DER WARENVERPACKUNG IST DIESE NUR "UNTER VORBEHALT" ZU ÜBERNEHMEN.**
- **PRÜFEN SIE DIE MASCHINE NACH DEM AUSPACKEN AUF:**
 - **VERDECKTE TRANSPORTSCHÄDEN.**
Bitte diese sofort mit beigelegtem Kaufbeleg bei Ihrem Händler melden. Spätere Beanstandungen aus Transportschäden können wir leider nicht mehr akzeptieren.
 - **VOLLSTÄNDIGKEIT DER LIEFERUNG.**
- **UNBEDINGT VOR INBETRIEBNAHME BEDIENUNGSANLEITUNG LESEN!**
- **BEDIENUNGSANLEITUNG DER MASCHINE STETS BEILEGEN!**

ATTENTION!!!

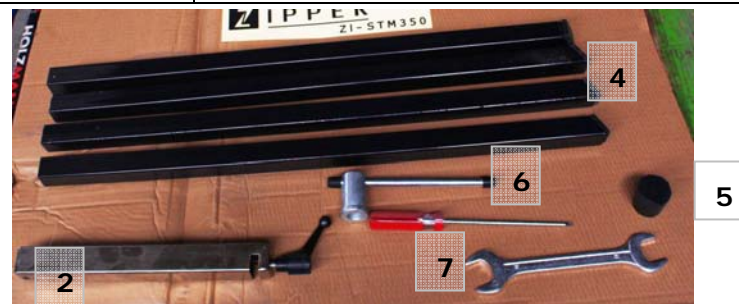
Before you start:

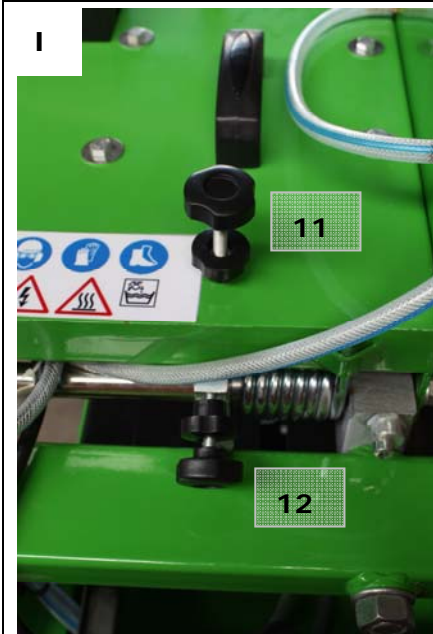
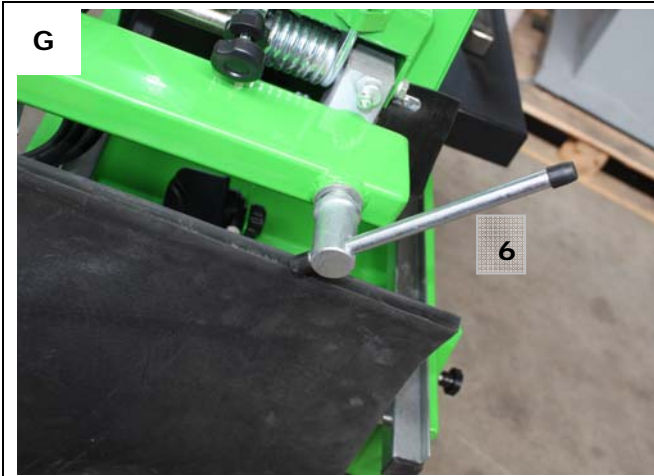
- **CHECK THE MACHINE FOR TRANSPORT DAMAGES. IF YOU FIND SOME, INDICATE THEM ON THE CONSIGNMENT NOTE!
IF THE PACKAGE IS DAMAGED, ACCEPT THE PRODUCT ONLY "UNDER RESERVE".**
- **AFTER UNPACKING, CHECK THE MACHINE FOR:**
 - **HIDDEN TRANSPORT DAMAGES**
Report any transport damages found to your dealer immediately with the sales receipt. Subsequent reclamations on transport damage cannot be accepted anymore.
 - **COMPLETENESS OF DELIVERY**
- **READ THE MANUAL BEFORE OPERATING THE MACHINE!**
- **ALLWAYS ADD THE MANUAL TO THE MACHINE, ESPECIALLY WHEN HANDED TO OTHER PERSONS.**

POZOR!!!

Než začnete:

- **ZKONTROLUJTE STROJ, ZDA NEUTRPEL ŠKODY PRI DOPRAVE. JAKÉKOLIV POŠKOZENÍ ZAZNAMENEJTE DOPRAVCI NA PREPRAVNÍ DOKUMENT POŠKOZENÉ ZBOŽÍ PRIJMETE POUZE "PODMÍNE".**
- **PO VYBALENÍ STROJ ZKONTROLUJTE:**
 - **SKRYTÉ PREPRAVNÍ ŠKODY.**
Skryté škody ihned nahláste svému prodejci. Pozde nahlášené škody nemohou být akceptovány.
 - **ÚPLNNOST DODÁVKY.**
- **PRED POUŽITÍM SI BEZPODMÍNECNE PRECTETE NÁVOD K POUŽITÍ!**
Nevedomost není duvodem k uznání záruky na poškozený stroj.
- **NÁVOD K POUŽITÍ VŽDY PRILOŽTE KE STROJI!**







1. Gerätebeschreibung

1	Arbeitsplatte
2	Längsanschlag
3	Queranschlag
4	Tischbeine 4X
5	Gummistoppel Wasserwanne
6	Winkelfixierhebel
7	Montagewerkzeug
8	Wasserwanne
9	Gehrungsachse
10	PRCD Personenschutzstecker
11	Schnitttiefeinstellschraube
12	Schnitthöheinstellschraube
13	Ein/Aus Schalter
14	Wasserdurchlassventil

2. Bestimmungsgemäße Verwendung

Der **ZI-STE 350 Steintrennmaschine** ist ausschließlich zum Nassschneiden von **Marmor, Granit, Betonsteinzeug, Keramik, Fliesen** vorgesehen unter Verwendung der dafür geeigneten **Diamantscheiben!**

Verwenden Sie **Diamantscheiben mit geschlossenem Rand** für Materialien wie **Keramik, Fliesen, Klinker, Marmor.**

Verwenden Sie **Diamantscheiben mit segmentiertem Rand** für Materialien wie **Granit, Betonsteinzeug usw.**

Die Maschine darf nur nach ihrer Bestimmung verwendet werden!

Jede weitere darüber hinausgehende Verwendung ist nicht bestimmungsgemäß. Für daraus hervorgehende Schäden oder Verletzungen aller Art haftet der Benutzer/Bediener und nicht der Hersteller.

Bestandteil der bestimmungsgemäßen Verwendung ist auch die Beachtung der Sicherheitshinweise, sowie der Montageanleitung und Betriebshinweise in der Bedienungsanleitung.

Personen, die die Maschine bedienen und warten, müssen mit dieser vertraut und über mögliche Gefahren unterrichtet sein.

Darüber hinaus sind die geltenden Unfallverhütungsvorschriften genauestens einzuhalten. Sonstige allgemeine Regeln in arbeits- und sicherheitstechnischen Bereichen sind zu beachten.

Veränderungen an der Maschine schließen eine Haftung des Herstellers und daraus entstehenden Schäden gänzlich aus.

3. Risikofaktoren

Trotz bestimmungsmäßiger Verwendung können bestimmte Restrisikofaktoren nicht vollständig ausgeräumt werden.

Bedingt durch Aufbau und Konstruktion der Maschine können folgende Risiken auftreten:

- **Gefahr durch Berührung der laufenden Diamantscheibe.**
- **Gefahr durch Mängel an der Maschine.** Sind ein oder mehrere Teile der Maschine defekt, ist der Gebrauch der Maschine untersagt. Defekte Teile müssen umgehend ausgetauscht werden. Es dürfen nur vom Hersteller freigegebene Ersatzteile verwendet werden. Veränderungen an der Maschine sind untersagt. Überprüfen Sie vor jeder Inbetriebnahme die Maschine auf einwandfreien Zustand!

- **Gefahr durch unbeabsichtigten Anlauf der Maschine** Bei jeglichen Einstell- und Wartungsarbeiten sowie bei Nichtbenutzung der Maschine muss der Netzstecker gezogen werden!
- **Gefahr durch Splitter** Während dem Schneiden kann das Material splintern!
- **Gefahr durch Splintern der Diamantscheibe** Diese könnten in Richtung Benutzer katapultiert werden!
- **Verletzungsgefahr durch fliegende Objekte** Kleine Objekte können vom Sägeblatt erfasst und Richtung Benutzer katapultiert werden! Daher Arbeitsfläche regelmäßig und häufig reinigen. Tragen Sie dafür Sorge, dass keine Werkzeuge und sonstigen losen Objekte auf der Arbeitsplatte liegen bleiben.
- **Gefahr durch Werkstückrückschlag**
- **Gehörschäden bei Nichtverwendung des nötigen Gehörschutzes.**

4. Sicherheitshinweise

- Beachten Sie alle diese Hinweise, bevor und während Sie mit der Maschine arbeiten.
- Es dürfen nur für die Maschine geeignete Diamantscheiben verwendet werden.
- Rissige Diamantscheiben sofort ersetzen.
- Die Diamantscheibe muss während dem Schneidevorgang stets mit Wasser gekühlt werden.
- Überlasten Sie den Motor nicht, der Motor darf während dem Schneidevorgang nie zum Stillstand kommen.
- Verwenden Sie nur Diamantscheiben, welche der EN 847-1:1997 entsprechen.
- Bewahren Sie diese Sicherheitshinweise gut auf. Legen Sie dieses Handbuch stets der Maschine bei, wenn sie an Dritte weitergegeben wird.
- Kontrollieren Sie regelmäßig das Anschluss- und Verlängerungskabel des Gerätes sowie die Wasserpumpe und lassen Sie es bei Beschädigung von einem Fachmann erneuern.
- Verwenden Sie im Freien nur dafür zugelassene, entsprechend gekennzeichnete Verlängerungskabel.
- Trennen Sie die Maschine vor jeglichen Wartungs- und Einstellarbeiten vom Stromnetz.
- Ist ein Verlängerungskabel erforderlich, hat dieses abhängig von der Länge einen Mindestquerschnitt aufzuweisen, jedoch min. 1,5mm².
- Verwenden Sie ausschließlich Diamantblätter, dessen max. zugelassene Umdrehungszahl nicht kleiner ist als die max. Umdrehungszahl der Maschine sowie für das Schneiden des Materials geeignet sind.
- Beschädigte oder deformierte Blätter sind umgehend zu ersetzen.
- Betrieb der Maschine nicht im Regen, bei feuchten Umweltbedingungen.
- Betrieb stets bei guten Lichtverhältnissen sowie in gut durchlüfteter Umgebung.
- Kinder und ungeschultes Personal stets von der Maschine fernhalten!
- Halten Sie den Arbeitsbereich sauber!
- Das Tragen von absteher, loser Kleidung, Uhr, Schmuck, losen langen Haaren ist verboten.
- Tragen Sie geeignete Schutzausrüstung: Gehörschutz, Schutzbrille, Atemmaske.
- Arbeiten Sie konzentriert. Arbeiten unter dem Einfluss von Alkohol, Drogen, Tabletten ist verboten.
- Die einschlägigen Unfallverhütungsvorschriften und die sonstigen, allgemein anerkannten sicherheitstechnischen Regeln müssen beachtet werden.



- Während dem Schneidvorgang ist der einzige Gegenstand, der auf der Arbeitsplatte etwas zu suchen hat, das Werkstück selbst.
- Die Maschine muss an einer 230V Schukosteckdose angeschlossen werden.
- Verwenden Sie die Maschine nur im Rahmen seiner Leistungskapazität!
- Sorgen Sie beim Arbeiten stets für sicheren Fußstand. Übergreifen Sie nicht mit den Armen.
- Kontrollieren Sie vor jeder Inbetriebnahme die einwandfreie Funktionstüchtigkeit aller Sicherheitseinrichtungen, aller Maschinenteile, aller Verschleißteile. Beschädigte Teile sowie abgenutzte Verschleißteile müssen sofort ersetzt werden!

5. Technische Daten

Parameter	Spez.	ZI-STE350
Betriebsspannung	V/Hz	230 / 50
Motorleistung	W	2000
Betriebsstrom	A	8
Leerlaufdrehzahl	U/min	2800
Ø Diamantblatt	mm	350
Ø Bohrung	mm	30
Schnitttiefe 90°	mm	120
Schnittlänge max.	mm	800
Neigungswinkel	°	0-45
Vol. Wasserwanne	ltr	37,8
Schutzart	IP54	
Schutzklasse	I	
Tischgröße	mm	525x 430
Gewicht netto/brutto	kg	72/88
Schalldruckpegel	L _{pA}	72 dB (A)
Schall-Leistungspegel	L _{WA}	85 dB (A)
Maschinenmaße	mm	1240x630x1190
Verpackungsmaße	mm	1240x630x710

Technische Änderungen im Zuge der Produktentwicklung sind vorbehalten.

6. Montage

- Nach dem Auspacken (Abb. A) alle Teile auf Unversehrtheit prüfen. Etwaige Transportschäden bitte umgehend bei Ihrem Fachhändler melden.
 - Überprüfen Sie den Lieferumfang (Abb. C):
 - ✓ Vormontierte STM-350
 - ✓ 4 Tischfüße
 - ✓ Queranschlag
 - ✓ Gummistoppel Wasserwanne
 - ✓ Winkelfixierhebel
 - ✓ Bedienwerkzeug (Gabelschlüssel, Schraubenzieher)
 - Zur Montage sind 2 Personen notwendig.
 - Montieren Sie zuerst die Tischfüße zum Maschinenkörper (Abb. C).
- Entfernen Sie die Kunststoffbänder (Transportsicherung Tisch) und Kabelbinder von Wasserschlauch und Elektrokabel. Legen Sie Wasserschlauch so, dass dieser nicht eingeklemmt wird und während der Arbeit nicht behindert.
 - Mit dem Winkelfixierhebel (6) kann die Sägeeinheit arretiert werden. (Abb. G).
 - Stecken Sie den Längsanschlag auf den Queranschlag (Abb. B). Sie können den Längsanschlag mit dem schwarzen Fixierknopf in der gewählten Position arretieren.

7. Vor Inbetriebnahme

- Verschließen Sie die Abflussöffnung mit dem Gummistoppel (Abb. E).
- Füllen Sie die Wanne mit sauberen, kaltem Wasser.
- Prüfen Sie, ob der Wasserschlauch an keiner Stelle geknickt ist und dass das Wasserdurchlassventil geöffnet ist.
- Räumen Sie sämtliches Bedien- bzw. Wartungswerkzeug von der Arbeitsfläche.
- Prüfen Sie den freien Lauf des Diamantblattes, indem Sie die Arbeitsplatte (1) verschieben bis zum Diamantblatt.
- Vergewissern Sie sich, dass der Winkelfixierhebel (6) fest angezogen ist!

8. Betrieb

Allgemeines:

- Alle Einstellarbeiten bei abgeschalteter Maschine!
- Prüfen Sie (6), (11), (12) sowie (1) auf festen Sitz.
- Wasserdurchlassventil offen.
- Die Maschine mit dem Personenschutzstecker PRCD (**Bild H**) an das Stromnetz anschließen.
- Die große Taste auf dem PRCD drücken. Das Kontrollfeld wird rot.
- Durch Drücken auf die kleine T (Test) Taste wird das Kontrollfeld wieder schwarz und die Maschine ist nicht betriebsbereit.
- Wenn dies der Fall ist, abschließend nochmals die große Taste drücken und das Kontrollfeld wird wieder rot.
- Schalten Sie die Maschine durch Drücken des grünen **EIN** Knopfes (13 - seitlich am Sägeaggregat) ein.
- Warten Sie bis das Diamantblatt auf voller Drehzahl ist und das Blatt mit Wasser gekühlt wird.
- Schnitte durchführen.
- Maschine mit roter **AUS** Taste (13) wieder ausschalten

Schnitte:

Sie können mit Hilfe der Stellschrauben (11 & 12) verschiedene Schnitte durchführen.

Trennschnitte: dazu stellen Sie die Stellschraube (11) so ein, dass das Diamantblatt ca. 5mm unter die Arbeitsfläche reicht. Halten Sie das Aggregat in dieser Position und drehen Sie die Stellschraube (12) so, dass das Aggregat in dieser Tiefe fixiert ist.

Führen Sie nun mit der Arbeitsplatte das Material langsam und gleichmäßig dem Diamantblatt zu.



Für schmale Werkstücke besteht die Möglichkeit, diese mit Kappschnitten abzulängen.

Lösen Sie dazu Stellschraube (12) soweit als nötig (Werkstückhöhe + 1cm)

Greifen Sie beim Schnitvorgang mit Ihren Händen nie in die Nähe des laufenden Diamantblattes!

Legen Sie das Werkstück stets an Längs- und Queranschlag an.

Schnittwinkel einstellen

Sie können mit der ZIPPER ZI-STM350 Schnitte im Winkelintervall von 90°-45° durchführen.

- Lösen Sie Winkelfixierknauf (6)
- Schwenken Sie das gesamte Sägeaggregat, bis sie den gewünschten Winkel erreicht haben.
- Fixieren Sie das Aggregat durch festziehen des Fixierknaufes (6).

9. Wartung

Achtung! Vor Reinigung, Wartung etc. Netzstecker ziehen!

Täglich nach Betrieb

- Lassen Sie das Wasser aus der Wanne ab. Dazu den Gummistöpsel ziehen, Maschine leicht anheben auf gegenüberliegenden Seite.
- **Nach jedem Gebrauch die Wasserpumpe ausreichend mit klarem Wasser durchspülen um abgelagerte Steinstaubsedimente etc. zu entfernen!**
Wird die Pumpe nicht regelmäßig nach Betrieb gesäubert, wird die Pumpe mit der Zeit verstopft. Garantie ausgeschlossen.
- Staub und Verschmutzungen sind regelmäßig von der Maschine zu entfernen. Die Reinigung ist am besten mit einem feuchten Lappen durchzuführen.
- Benutzen Sie zur Reinigung keine Lösungsmittel oder Reinigungsmittel, sondern nur Wasser.

Regelmäßig

Nicht lackierte Maschinenteile mit Antikorrosionsmittel behandeln.

Alle Verbindungsteile ölen.

Diamantblatt, Flansche auf Verschleiß prüfen.

Defekte/deformierte Blätter sind sofort zu ersetzen:

- Netzstecker ziehen!
- Demontieren Sie den Blattschutz
- Entfernen Sie die selbstanziehende Mutter mit Gabelschlüsseln.
- Entfernen Sie Mutter und Flansch.
- Wenn nötig, reinigen Sie diese.
- Entfernen Sie das alte Blatt und montieren Sie das neue. Achten Sie dabei auf die korrekte Ausrichtung des Blattes.
- Flansch sowie Mutter montieren, Mutter festziehen.
- Achten Sie darauf, dass das Sägeblatt gerade zur Schnittlinie montiert ist, drehen Sie es zur Kontrolle per Hand und überprüfen Sie, dass es den Blattschutz nirgends berührt.

10. Ersatzteile

Identifizieren Sie benötigte Ersatzteile mithilfe der Ersatzteilzeichnung und fordern Sie Ersatzteile mithilfe der folgenden Daten und Unterlagen an:

- Ersatzteilnummer sowie Ersatzteilbezeichnung

Bei Ersatzteilanforderungen unter Garantie zusätzlich:

- Seriennummer des Gerätes
- Kaufdatum mit beigelegtem Kaufbeleg

an Ihren ZIPPER Händler

- Wir empfehlen eine Kopie der Ersatzteilzeichnung beizulegen, auf der die benötigten Ersatzteilnummern klar markiert sind.



1. Layout

- 1 Sliding work table
- 2 Parallel guide
- 3 Cross guide
- 4 Table feet (4x)
- 5 Rubber bung
- 6 Angle fixing lever
- 7 Assembly tools
- 8 Water basin
- 9 Angle axis
- 10 PRCD protective plug
- 11 End stop thread cutting depth
- 12 End stop thread max. height
- 13 On/Off switch
- 14 Water valve

2. Proper use

The ZI-STM350 stone cutting machine is designed for the wet cutting of stone materials and tiles under usage of the respectively suitable diamond blades.

The machine must only be used for its intended purpose! Do not overload the machine!

Any other use is deemed to be a case of misuse.

The user/operator and not the manufacturer will be held liable for damage and/or injuries of any kind that result from such misuse.

To use the machine properly you must also observe and stick to the safety regulations, the assembly instructions and the operating instructions to be found in this manual.

All persons who use and service the machine have to be acquainted with this manual and must be informed about the machine's potential hazards.

It is also imperative to observe the accident prevention regulations in force in your area.

The same applies for the general rules of occupational health and safety.

The manufacturer shall not be liable for any changes made to the machine nor for any damage resulting from such changes.

Even when the machine is used as prescribed it is still impossible to eliminate certain residual risk factors.

3. Risk factors

The following hazards may arise in connection with the machine's design and construction:

- Hazard of severe hand injuries due to running diamond blade.
- Hazard due to machine defects:
If one or more parts of the machine are defective, the use of the machine is prohibited. Defective parts must be replaced immediately. Only replacement parts which have been approved by the manufacturer may be used. It is prohibited to make any changes to the machine.
- Hazard due to electric shock:
Socket-outlets must be properly installed, earthed and tested!
- Hazard due to unintentional start-up of the machine:
The power plug must be removed from the socket-

outlet prior to any check or action carried out at the machine!

- Hazard due to tile/stone chips & diamond blade :
During cutting operation the material /parts of the diamond blade may crack and and be catapulted-towards the operator. Therefore: never stand in-line with the saw blade during operation. Wear protective goggles.
- Damage to hearing if ear-muffs are not used as necessary.
- Harmful emissions of tile/stone dust
- Hazard of severe injuries due to material kick-back.
Reduce the risk of kick-back by reducing the cutting speed.

4. Safety instruction

Please read the directions for use carefully and observe the information provided. It is important to consult these instructions in order to acquaint yourself with the machine, its proper use and safety precautions.

- Take due note of all this information before and whilst working with the machine.
- Do not lose these safety regulations.
- Use only quality diamond blades suitable for the respective material to be cut.
- The diamond blade has to be cooled during the cutting operation continuously.
- Do not force the motor, reduce feeding speed if necessary, do not let the develop such pressure on the blade that the motor stops.
- Check the power cable regularly and have it replaced by an authorized specialist at the first sign of any damage.
- When working outdoors, use only extension cables that are approved for outdoor use which are marked accordingly.
- Always pull the plug out of the power socket before adjusting or servicing the machine.
- If you need to use an extension cable, make sure its conductor cross-section is big enough for the saw's power consumption. Minimum cross-section: 1.5 mm²
- Do not leave the machine in the rain and never use it in damp conditions.
- Use the machine only at good lighting and in a well ventilated area.
- Keep children and unskilled persons away from the machine at all times. Operators have to be at least 18 years old, or 16 under authorized supervision.
- Do not wear loose clothes or jewellery when the machine is in operation.
- Keep the working area clean and tidy. Keep it clean of wood scrap and d any unnecessary objects.
- Wear proper safety accessories: Ear protection, protective eye-glasses and a breathing mask.
- Always work focused and avoid any sources of distraction. Do not work under the influence of drugs, alcohol, or when you are tired.
- Always stick to the accident prevention and safety regulations valid for your working environment.
- The machine has to be operated with a 230V isolated ground receptacle.
- Use and load the machine only within the borders of its power capacity. Do not use low-powered machines for heavy-duty work. This poses besides shortened product life-span a security risk!



- Control before every operation the machine and the security devices for good condition. Worn or defect parts shall be replaced immediately.

5. Technical data

Parameter	Spez.	ZI-STE350
Voltage /Fr	V/Hz	230 / 50
Motor power	W	2000
Ampere	A	8
Idle run speed	rpm	2800
Ø Diamond blade	mm	350
Ø inner diameter	mm	30
Cutting depth 90°	mm	120
max. cutting length	mm	800
Cutting angle	°	0-45
Vol. Water tank	litres	37,8
Protection	IP54	
Protection class	I	
Sliding table dimens.	mm	525x 430
net/gross weight	kg	72/88
Noise pressure level	L _{pA}	72 dB (A)
Sound power level	L _{WA}	85 dB (A)
Machine dimensions	mm	1240x630x1190
packaging	mm	1240x630x710

Technical data is subject to change

6. Setup

- Unpack the stone cutter (Fig. A) and check it for damage which may have occurred in transit. Please report hidden transport damages immediately to your reseller.
- Check for completeness of delivery (Fig. C):
 - ✓ Pre-assembled ZI-STM350
 - ✓ 4 table feet
 - ✓ Cross fence
 - ✓ Rubber bung
 - ✓ Angle fixing lever
 - ✓ Assembly tools
- For the table feet assembly two persons are required.
- Assemble the 4 table feet to the machine body (Fig. C)
- Remove the transport security lashes from the table, the water tube and the electro cable.
- Remove the hex nut with the flat spanner (Fig. F). It fixed the motor/saw aggregate for transport.
- Mount the angle fixing lever (Abb. G) instead of the hex nut.
- Put the parallel fence onto the cross fence. Fix it with black fixing knob.

7. Prior to Operation

- Close the drain hole with the rubber bung (Abb. E)
- Fill the water basin (8) with clean, cold water.
- Check the water pipe for any bends
- Remove any tool or item from the working plate.
- Check the saw blade for free rotation by turning it by hand. Ensure yourself that the sliding table (1) does not touch the blade by pushing it to the blade.
- Ensure yourself that (6), (11), (12), and (1) are set correctly and tightened firmly.

8. Operation

General:

All modifications has to be performed with machine being switched off.

- Check (6), (11), (12) and (1) for tightness
Water flow valve open.
- Connect the machine with the protection of persons GFCI plug (Figure H) to the power supply.
- The large button on the GFCI press. The control panel is red.
- The control panel is black again by pressing the small T (test) button and the machine is not ready.
- If this is the case, finally press the large button again and the check box is red again.
- Turn on the machine by pressing the green ON button (13 - side of the saw unit) a.
- Wait until the diamond blade at full speed, and the sheet is cooled with water.
- Sections perform.
- Switch the machine off with red OFF button (13) again

Cuts:

You can perform different cuts by adjusting the depth stop (11) and height stop (12).

Straight cut

- Adjust depth stop (11) so, that the diamond blade reaches approx. 5mm below the sliding table surface. Hold the sawing aggregate with one hand in this position and adjust the height stop (12) to this height position as well.
- Now you can cut the material by feeding the material to the diamond blade.

Chop cut

- For short workpieces you can use the chop cut
- Keep the (11) position, and release the (12) stop up to workpiece + 1cm height
- Do not place your hands near the blade
- Always align the material to cross and parallel fence.



Adjust cutting angle

- You can perform cuts from 90°-45°
- Loosen the angle fixing lever (6)
- Swing the entire cutting aggregate until you have reached the desired angle.
- Tighten the angle fixing lever back again (6).

9. Maintenance

- Attention! Pull out the power plug first!
- **After every operation you have to clean your water pump sufficiently with sufficient clear water!** During usage the water gets dirty, stone dust particles get into the water pump. If you fail to clean the water pump regularly after usage it will become defect.
In this case warranty claims cannot be accepted.
- Clean your machine regularly from dust and dirt. Cleaning is best carried out with a soft scrubber or a clean cloth.
- Do not use caustic agents for cleaning!
- Change the water in the water basin after each use
- Clean the basin
- Check your blade for any cracks or damages.
- Replace worn or damaged saw blades immediately.

Saw blade replacement

- Pull out the power plug!
- Demount the blade guard.
- Loosen the locknut with an open wrench.
- Remove locknut and flange.
- Remove the old blade and mount the new one. Attention: Take care to mount the blade in the correct direction.
- Mount the flange and locknut, tighten the locknut.
- Check the mounted diamond blade for eventual wobble by turning it by hand. If wobble occurs, the flange was not set accurately.

10. Spare Parts

Request spare parts list and spare parts drawing from your domestic ZIPPER service partner.

Contact Address see cover sheet of this manual.

Identify requested spare parts with the spare parts drawing at the end of the manual and add following data to your spare part inquiry:

- Serial number of your machine (if requested in guarantee)
- Purchasing date incl. added copy of purchase receipt (if requested in guarantee)
- Ersatzteilnummer sowie Ersatzteilbezeichnung
- We suggest to add a copy of the spare part drawing with the needed spare parts being marked.



1. Popis stroje

- 1 Posuvný pracovní stul
- 2 Podélné pravítko
- 3 Prícné vedení
- 4 Nožičky stroje (4x)
- 5 Gumová zátka vany
- 6 Fixační páka nastavení úhlu rezu
- 7 Náradí
- 8 Vodní vana
- 9 Náklopná osa
- 10 PRCD osobní ovládání
- 11 Šroub nastavení hloubky rezu
- 12 Šroub nastavení výšky rezu
- 13 Zap/Vyp vypínac
- 14 Vodní ventil

2. Správné použití

Rezacka kamene ZI-STE 350 je výhradně určena k mokřým rezum mramoru, žuly, betonu, keramiky, kachlicek a obkládacek k tomu vhodným diamantovým kotoucem!

Používejte diamantový kotouč s uzavřeným okrajem

pro materiály, jako je keramika, kachlicky, kabrinec a marmor.

Pro materiály jako je žula, beton a pod. používejte diamantové kotouče se segmentovým okrajem.

Stroj smí být použit pouze pro svůj účel!

Jakékoliv jiné použití není dovoleno. Za jakékoliv škody

nebo zranění při jiném použití je zodpovědná obsluha a ne výrobce.

Nedílnou součástí správného použití je dodržování bezpečnostních pokynů, jakož i montážního návodu a provozních pokynů, uvedených v tomto návodu.

Osoby, které stroj obsluhují a udržují, musí být s tímto seznámeny a proškoleny.

Krome toho je nutné přísně dodržovat platné všeobecné bezpečnostní předpisy. Dodržujte i ostatní všeobecná pravidla pro práci a bezpečnost.

Svévolné změny stroje vylučují veškeré záruky a nároky na náhradu škody výrobcem.

3. Rizikové faktory

I při správném použití není možné vyloučit všechny rizikové faktory.

Následující rizika se mohou projevit vlivem konstrukce a stavby stroje:

- Nebezpečí od diamantového kotouče.
- Nebezpečí poruchy stroje. Pokud dojde k poruše jakékoliv části stroje, je jeho použití zakázáno. Vadné díly a části musí být neprodleně vyměněny. K tomu použité náhradní díly musí pocházet pouze od firmy Zipper. Jakékoliv změny stroje jsou zakázány. Před každým použitím proverte bezvadný stav stroje!
- Nebezpečí nechtěného zapnutí stroje. Při provádění jakékoliv údržby nebo nastavení stroje a pokud stroj není používán, je nutné odpojit napájecí kabel od elektrického napětí!

- Nebezpečí odletujících částí materiálu. Behem rezání může dojít k roztržení rezaného materiálu!
- Nebezpečí roztržení diamantového kotouče. Úlomky mohou být vrženy ve směru uživatele!
- Zranění letícími objekty. Malé části rezaného materiálu mohou být při rezání vrženy na obsluhu! Proto pravidelně a často čistete pracovní plochu. Dbejte na to, aby na pracovní ploše zbytečně neležely různé nástroje a volně ležící předměty.
- Nebezpečí zranění zpětným vrhem obrobku
- Poškození sluchu, pokud obsluha nepoužívá vhodnou ochranu sluchu.

4. Bezpečnostní pokyny

- Dobržujte všechny bezpečnostní pokyny při práci se strojem.
- Pro práci se strojem se smí použít pouze vhodné diamantové kotouče.
- Naprasklé kotouče ihned vyměňte.
- Diamantový kotouč musí být během rezání chlazěn vodou.
- Nepřetežujte motor, motor se nesmí během rezání zastavit.
- Používejte kotouče, které odpovídají normě EN 847-1:1997.
- Dobře se s bezpečnostními pokyny seznámte. Pokud stroj předáváte někomu třetímu, vždy přiložte návod k použití.
- Pravidelně kontrolujte přírodní a prodlužovací elektrický kabel stroje, jakož i vodní čerpadlo. Pokud dojde k jejich poškození, nechte je vyměnit elektromechanikem s patřičným oprávněním.
- Pro použití venku používejte pouze k tomu schválené a označené prodlužovací kabely.
- Před každou údržbou a nastavením je nutné stroj odpojit od sítě.
- Pokud je nutné použít prodlužovací kabel, musí mít podle délky průřez nejméně 1,5 mm².
- Pro rezání používejte výhradně diamantové rezačí kotouče, jejichž maximální povolené otáčky jsou vyšší, než jsou provozní otáčky stroje.
- Poškozené nebo deformované diamantové kotouče ihned vyměňte.
- Zákaz používání stroje při dešti nebo ve vlhkém prostředí.
- Provozujte pouze při dobrém osvětlení a v dobře vetraných prostorech.
- Děti a nepovolané osoby nesmí zdržovat v okolí stroje!
- Pracoviště udržujte v čistotě!
- Nošení volného odevu, šperku a hodinek, jakož i volných dlouhých vlasů je zakázáno.
- Používejte vhodné ochranné pomůcky: ochranu sluchu, ochranné brýle, dýchací masku.
- Pracujte pozorně. Práce pod vlivem alkoholu, drog a léků je zakázána.
- Všechna obecná pravidla a bezpečnostní předpisy, jakož i obecná pravidla bezpečnosti musí být dodržována.
- Behem rezání smí být na pracovním stole pouze rezaný materiál.
- Stroj musí být připojen ke zdroji napětí 230V schválenou zástrčkou (zásuvkou).
- Stroj při provozu nepřetežujte!
- Dbejte při práci na jistý postoj. Nezasahujte do rezání rukama.



- Pred každým použitím zkontrolujte bezvadný stav stroje, funkci všech bezpečnostních prvků, částí stroje a spotřebních částí. Poškozené nebo opotřebované spotřební díly ihned vyměňte.

5. Technická data

Údaj	Jedn..	ZI-STE350
Provozní napětí	V/Hz	230 / 50
Výkon motoru	W	2000
Provozní proud	A	8
Ótácky	Ot/min	2800
Ø diamantového kotouce	mm	350
Ø upínacího otvoru	mm	30
Hloubka rezu 90°	mm	120
Max. délka rezu	mm	800
Úhel nákonu	°	0-45
Objem vodní vany	Ltr	37,8
Krytí	IP54	
Ochranná třída	I	
Rozměr stolu	Mm	525x 430
Hmotnost neto/bruto	kg	72/88
Hlucnost	L _{pA}	72 dB (A)
Akustický výkon	L _{WA}	85 dB (A)
Rozměry stroje	mm	1240x630x1190
Rozměry balení	mm	1240x630x710

Vzhledem ke stálému technickému vývoji jsou změny vyhrazeny!.

6. Montáž

- Po vybalení (Abb. A) zkontrolujte všechny díly, zda nejsou poškozeny. Případné škody ihned vyznačte rídící na přepravním dokumentu.
- Zkontrolujte úplnost dodávky (Abb. C):
 - ✓ Predmontovaný stroj STM-350
 - ✓ 4 nožicky
 - ✓ Príčné pravítko
 - ✓ Gumová zátka vodní vany
 - ✓ Aretací úhlová páka
 - ✓ Náradí (plochý klíč, šroubovák)
- K montáži jsou nutné dvě osoby.
- Nejprve namontujte nožicky k rámu stroje (Abb. C).
- Odstraňte plastické chránice (transportní pojistku stolu) a vázací pásky vodní hadice a elektrokabelu. Založte vodní hadici tak, aby nikde nebyla zalomená a během práce nicemu neprekážela.
- Plochým klíčem odmontujte šrouby (Abb. F), které zajišťují motor a rezačí agregát při dopravě.
- Do závitu místo nich namontujte fixační úhlovou páku (Abb. G).
- Nasadte podélné pravítko (2) na příčné pravítko (3) (Abb. B). Podélné pravítko můžete ručicí zaaretovat v libovolné poloze.

7. Pred zahájením provozu

- Gumovou zátkou uzavřete vodní vanu (Abb. E).
- Vanu naplňte studenou a čistou vodou.
- Zkontrolujte, aby hadice nebyla nikde zalomená a vodní ventil byl otevřen.
- Odklidte všechny nástroje a jiné předměty z pracovního stolu.
- Zkontrolujte, že se diamantový kotouč volně otáčí, i když k nemu plně prisunete pracovní stul (1).
- Ujistete se, že fixační úhlová páka (6) je dotažena!

8. Provoz

Všeobecné:

- Veškerá nastavení stroje provádějte na vypnutém stroji, odpojeném od zdroje elektriny!
- Podívejte se (6), (11), (12) a (1) na těsnost Ventil vodní tok otevřený.
- Připojení zařízení s ochranou osob GFCI zástrčky (obr h) napájení.
- Velký tlačítko na GFCI tisku. Ovládací panel je červená.
- Ovládací panel je černá opět stisknutím tlačítka malého T (test) a stroj není připraven.
- Je-li tomu tak, nakonec stiskněte velké tlačítko znovu a políčko je opět červená.
- Zapněte zařízení stiskem zeleného tlačítka ON (13 - strana pilu) a.
- Počkejte, až do diamantového ostří v plné rychlosti, a plech je chlazen vodou.
- Sekce provést.
- Vypněte stroj s červeným tlačítkem OFF (13) znovu

Rezy:

S pomocí nastavovacích šroubu (11 & 12) můžete provádět různé rezy.

Delící rez:

Nastavovací šroub (11) nastavte tak, aby obvod diamantového kotouce sahal asi 5 mm pod pracovní plochu. Držte agregát pily v této pozici a otáčejte nastavovacím šroubem (12), až je agregát pily v této poloze zafixován. Nyní vedte pracovní stul pomalu a rovnoměrně proti materiálu.

Pro úzké obrobky existuje možnost zkrácení zkracovacím rezem.

K tomu uvolnete nastavovací šroub (12) až kam je to nutné (výška obrobku + 1cm) Při rezání nikdy nesahejte rukama do blízkosti diamantového kotouce! Priložte obrobek pevne k podélnému a příčnému pravítku.



Nastavení úhlu rezu:

- S rezackou kamene ZIPPER ZI-STM350 můžete provádět rezy pod úhlem 90°-45°.
- Uvolnete fixační ružici nastavení úhlu (6)
- Naklopte celý agregát pily na požadovaný úhel.
- Zatažením fixačních ružic agregát pily (6) zajistete.

9. Údržba

Pozor! Před čištěním a prováděním údržby vždy odpojte stroj od elektrické sítě!

Denne po provozu:

- Vypusťte vodu z vany. K tomu vytáhněte gumovou zátku z vany a zvedněte její protilehlý roh.
- **Po každém použití propláchněte vodní čerpadlo dostatečným množstvím čisté vody, abyste odstranili usazeniny z kamenu a diamantového kotouče!**
Pokud čerpadlo není pravidelně čištěno, dojde k jeho ucpaní, na které se záruka nevztahuje.
- Stroj pravidelně čistete od prachu a znečištění. Čištění provádějte nejlépe vlhkým hadrem.
- Nepoužívejte pro čištění žádná redidla nebo čistící prostředky, pouze vodu.

Pravidelne:

Nelakované části stroje ošetřujte vhodným konzervačním prostředkem.
Všechny spoje namažte vhodným olejem.
Kontrolujte opotrebení diamantového kotouče a příruby.

Vadné/deformované kotouče ihned vyměňte:

- Odpojte elektrický kabel!
- Odmontujte kryt kotouče
- Plochým klíčem uvolněte matku kotouče.
- Odmontujte matku a přírubu
- Pečlivě vycistete
- Odmontujte kotouč a namontujte nový. Dbejte přitom na správný směr otáčení..
- Namontujte přírubu a pevně dotáhněte matku.
- Dbejte na to, aby byl diamantový kotouč namontován přesně na linii rezu, protochte ho rukou, abyste zkontrolovali, že se volně otáčí.

10. Náhradní díly

S pomocí výkresu náhradních dílu zjistete potřebný díl a odesláním následujících údajů si ho objednejte:

- Číslo a popis dílu

Pokud požadujete náhradní díl pro záruční opravu, ještě:

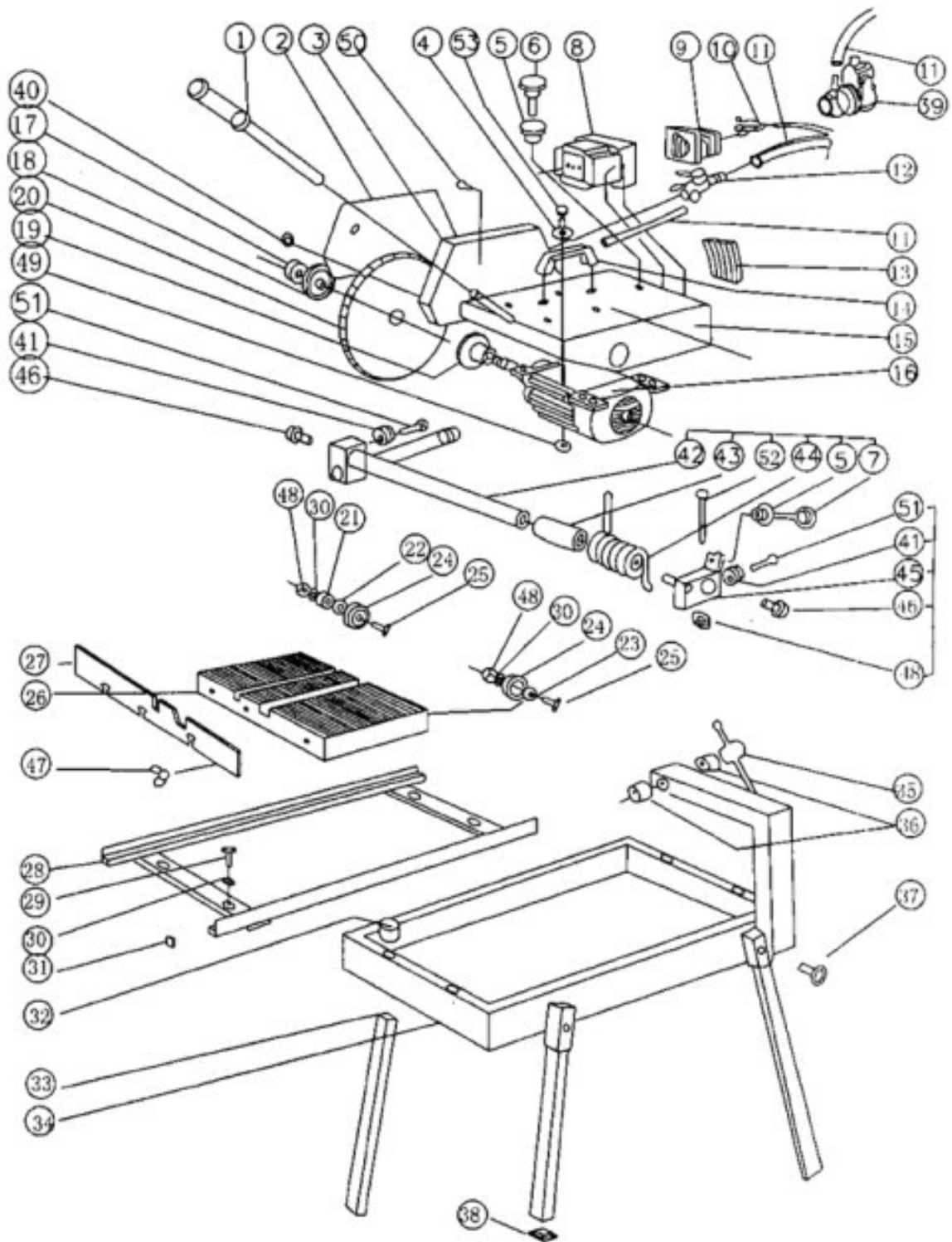
- Výrobní číslo stroje
- Datum nákupu s kopií prodejního dokladu

Údaje predejte vašemu prodejci stroju Zipper

- Doporučujeme přiložit kopii výkresu náhradních dílu s vyznačením požadovaného dílu.



Ersatzteile / spare parts / Náhradní díly





Item No.	Description	Quantity	Item No.	Description	Quantity	Item No.	Description	Quantity
1	Hard Lever	1	22	Thick Washer	4	43	Spring Bush	1
2	Upper Fender	1	23	Thin Washer	4	44	Spring	1
3	Down Fender	1	24	Idler Wheel	4	45	Revolving Block	1
4	Ø8mm washer	4	25	Deflective Bolt	4	46	Bolt M12x25	1
5	Nut M8	2	26	Table	1	47	Papilionaceous Bolt	2
6	Bolt M8x100	1	27	Table Side	1	48	Nut M8	3
7	Bolt M8x60	1	28	Guider of Table	1	49	Locknut	4
8	Switch	1	29	Bolt M8x25	4	50	Brazed Joining	4
9	BNC connector plugs	1	30	Flat Washer Ø8mm	4	51	Inner Hex Bolt M8x25	2
10	Electrical wire	1	31	Rubber Cushion A	4	52	Inner Hex Bolt M8x50	1
11	Tube	1	32	Stopper	1	53	Bolt M8x45	1
12	Penstock	1	33	Leg	4			
13	Water Fender	1	34	Gutter	4			
14	Handgrip	1	35	Lock Hand Lever	1			
15	Motor Bracket	1	36	Bush	1			
16	Motor 2kw	1	37	Level Bolt M8x16	2			
17	Nut (Left) M20	1	38	Rubber Cushion B	4			
18	Outer Flange	1	39	Water Pump	4			
19	Inner Flange	1	40	Nut M6	1			
20	Blade Ø350mm	1	41	Deflective Nut	4			
21	Bearing	4	42	Revolving Shaft	2			



KONFORMITÄTSERKLÄRUNG/CERTIFICATE OF CONFORMITY/ PROHLÁŠENÍ O SHODE



Inverkehrbringer / Distributor

Z.I.P.P.E.R® MASCHINEN GmbH
A - 4707 Schlüsslberg, Gewerbepark 8
Tel.: +43 7248 61116-700; Fax.: +43 7248 61116-720
www.zipper-maschinen.at info@zipper-maschinen.at

Bezeichnung / name / jméno

Steintrennmaschine / stone cutting machine / rezacka kamene

Type / model / model

ZI-STM350

Richtlinien / directives / smernice

2006/42/EG Maschinenrichtlinie / machinery directive
2006/95/EG Niederspannungsrichtlinie / low voltage directive
2004/108/EG Richtlinie elektromagn. Verträgl. / EMC directive

Angewandte Normen / applicable Standards / platné normy

EN 12418/A1:2009, EN 61029-1:2009
EN 12418/A1:2009, EN 61029-1:2009
EN 56014-1:2008, EN55014-2/A1:2001, EN 61000-3-2:2006, EN 61000-3-11:2000

Hiermit erklären wir, dass die oben genannte Maschine den für eine Zertifizierung maßgeblichen Anforderungen oben genannter Richtlinien entsprechen. Diese Erklärung verliert ihre Gültigkeit, wenn Veränderungen an der Maschine vorgenommen werden, die nicht ausdrücklich schriftlich im Vorfeld mit uns abgestimmt wurden.

Hereby we declare that the above mentioned machine meets the relevant requirements of the above mentioned directives. Any change or manipulation of the machines without explicit prior written accordance by us renders this document null and void.

Tímto prohlašujeme, že výše zmíněný typ stroje splňuje bezpečnostní a zdravotní požadavky norem EU. Toto prohlášení

ztrácí svou platnost, pokud by došlo ke změnám nebo úpravám stroje, které námi nebyly odsouhlaseny

GRIESKIRCHEN, 09.03.2010

ORT / PLACE / MISTO,
DATUM / DATE / DATUM

UNTERSCHRIFT / SIGNATURE / PODPIS
ERICH HUMER



Produktbeobachtung

Wir beobachten unsere Produkte auch nach der Auslieferung.

Um einen ständigen Verbesserungsprozess gewährleisten zu können, sind wir von Ihnen und Ihren Eindrücken beim Umgang mit unseren Produkten abhängig:

- Probleme, die beim Gebrauch des Produktes auftreten
- Fehlfunktionen, die in bestimmten Betriebssituationen auftreten
- Erfahrungen, die für andere Benutzer wichtig sein können

Wir bitten Sie, derartige Beobachtungen zu notieren und an diese per E-Mail, Fax oder Post an uns zu senden:

Product experience form

We observe the quality of our delivered products in the frame of a Quality Management policy.

Your opinion is essential for further product development and product choice. Please let us know about your:

- Impressions and suggestions for improvement.
- experiences that may be useful for other users and for product design
- Experiences with malfunctions that occur in specific operation modes

We would like to ask you to note down your experiences and observations and send them to us via FAX, E-Mail or by post:

Meine Beobachtungen / My experiences:

Name / name:

Produkt / product:

Kaufdatum / purchase date:

Erworben von / purchased from:

E-Mail/ e-mail:

Vielen Dank für Ihre Mitarbeit! / Thank you for your kind cooperation!

KONTAKTADRESSE / CONTACT:

Z.I.P.P.E.R MASCHINEN GmbH

A-4707 Schlüsslberg, Gewerbepark 8

Tel :+43 7248 61116 700

Fax:+43 7248 61116 720

info@zipper-maschinen.at

SERVICEFORMULAR / SERVICE FORM

Bitte kreuzen Sie eine der untenstehenden an / Please tick one box from below:

- Serviceanfrage / service inquiry
 Ersatzteilanfrage / spare part inquiry
 Garantierantrag / guarantee claim

1. Daten Antragsteller (* sind Pflichtfelder) / senders information (* required)

- * Vorname, Nachname / first name, family name _____
- * Straße, Hausnummer / street, house number _____
- * PLZ, Ort / ZIP code, place _____
- * Staat / country _____
- * (Mobil)telefon / (mobile) phone _____
International numbers with country code
- * E-Mail _____
- Fax _____

2. Geräteinformationen / tool information

Seriennummer/serial number: _____ *Maschinentype/machine type: _____

2.1 benötigte Ersatzteile / required spare parts

Ersatzteilnummer / Part No°	Beschreibung / description	Anzahl / number

2.2 Problembeschreibung / problem description

Bitte führen Sie in der Fehlerbeschreibung unter anderem an:
 Was hat den Defekt verursacht bzw. was war die letzte durchgeführte Tätigkeit, bevor Ihnen das Problem/der Defekt aufgefallen ist?
 bei Elektrodefekten: Wurde die Stromzuleitung sowie die Maschine bereits von einem Elektrofachmann geprüft

Please describe amongst others in the problem:
 What has caused the problem/defect, what was the last activity before you noticed the problem/defect?
 For electrical problems: Have you had checked you electric supply and the machine already by a certified electrician?

3. Bitte beachten

UNVOLLSTÄNDIG AUSGEFÜLLTE FORMULARE KÖNNEN NICHT BEARBEITET WERDEN!
 GARANTIEANTRÄGE KÖNNEN AUSSCHLIESSLICH UNTER BEILAGE DES KAUFBELEGES/ABLIEFERBELEGES AKZEPTIERT WERDEN.
 BEI ERSATZTEILBESTELLUNGEN LEGEN SIE DIESEM FORMULAR EINE KOPIE DER BETREFFENDEN ERSATZTEILZEICHNUNG BEI! MARKIEREN SIE DARAUFGIE BENÖTIGTEN ERSATZTEILE. DIES ERLEICHTERT UNS DIE IDENTIFIZIERUNG UND ERMÖGLICHT SO EINE RASCHERE BEARBEITUNG.

VIELEN DANK!

/ Additional information

INCOMPLETELY FILLED SERVICE FORMS CANNOT BE PROCESSED!
 FOR GUARANTEE CLAIMS PLEASE ADD A COPY OF YOUR ORIGINAL SALES / DELIVERY RECEIPT OTHERWISE IT CANNOT BE ACCEPTED.
 FOR SPARE PART ORDERS PLEASE ADD TO THIS SERVICE FORM A COPY OF THE RESPECTIVE EXPLODED DRAWING WITH THE REQUIRED SPARE PARTS BEING MARKED CLEARLY AND UNMISTAKABLE.
 THIS HELPS US TO IDENTIFY THE REQUIRED SPARE PARTS FASTLY AND ACCELERATES THE HANDLING OF YOUR INQUIRY.

THANK YOU FOR YOUR COOPERATION!