

**Bedienungsanleitung**



*Fräsmaschine ZX 7045*

HOLZMANN-MASCHINEN  
Humer GmbH  
A-4710 Grieskirchen, Schlüsselberg 8  
Tel 0043 (0) 7248 61116-0  
Fax 0043 (0) 7248 61116-6

HOLZMANN-MASCHINEN  
Schörghuber GmbH  
A-4170 Haslach, Marktplatz 4  
Tel 0043 (0) 7289 71562-0  
Fax 0043 (0) 7289 71562-4



*Bedienungsanleitung und Sicherheitshinweise  
lesen und beachten!*

*Technische Änderungen sowie  
Druck- und Satzfehler vorbehalten!*

## Sehr geehrter Kunde!

Diese Bedienungsanleitung enthält Informationen und wichtige Hinweise zur Inbetriebnahme und Handhabung der Fräsmaschine ZX 7045.

Die Bedienungsanleitung ist Bestandteil der Maschine und darf nicht entfernt werden. Bewahren Sie sie für spätere Zwecke auf und legen Sie diese Anleitung der Maschine bei, wenn sie an Dritte weitergegeben wird!



### Bitte beachten Sie die Sicherheitshinweise!

Lesen Sie vor Inbetriebnahme diese Anleitung aufmerksam durch. Der sachgemäße Umgang wird Ihnen dadurch erleichtert, Missverständnissen und etwaigen Schäden wird vorgebeugt.

Halten Sie sich an die Warn- und Sicherheitshinweise. Missachtung kann zu ernststen Verletzungen führen.

Durch die ständige Weiterentwicklung unserer Produkte können Abbildungen und Inhalte geringfügig abweichen. Sollten Sie Fehler feststellen, informieren Sie uns bitte.

Technische Änderungen vorbehalten!

**Kontrollieren Sie die Ware nach Erhalt unverzüglich und vermerken Sie etwaige Beanstandungen bei der Übernahme durch den Zusteller auf dem Frachtbrief!**

**Transportschäden sind innerhalb von 24 Stunden separat bei uns zu melden.**

**Für nicht vermerkte Transportschäden kann Holzmann keine Gewährleistung übernehmen.**

## Urheberrecht

© 2009

Diese Dokumentation ist urheberrechtlich geschützt. Die dadurch verfassungsmäßigen Rechte bleiben vorbehalten! Insbesondere der Nachdruck, die Übersetzung und die Entnahme von Fotos und Abbildungen werden gerichtlich verfolgt – Gerichtsstand ist Rohrbach!

## Kundendienstadressen

**HOLZMANN MASCHINEN  
Schörgenhuber GmbH**

A-4170 Haslach, Marktplatz 4  
Tel 0043 7289 71562 - 0  
Fax 0043 7289 71562 - 4

**HOLZMANN MASCHINEN  
Humer GmbH**

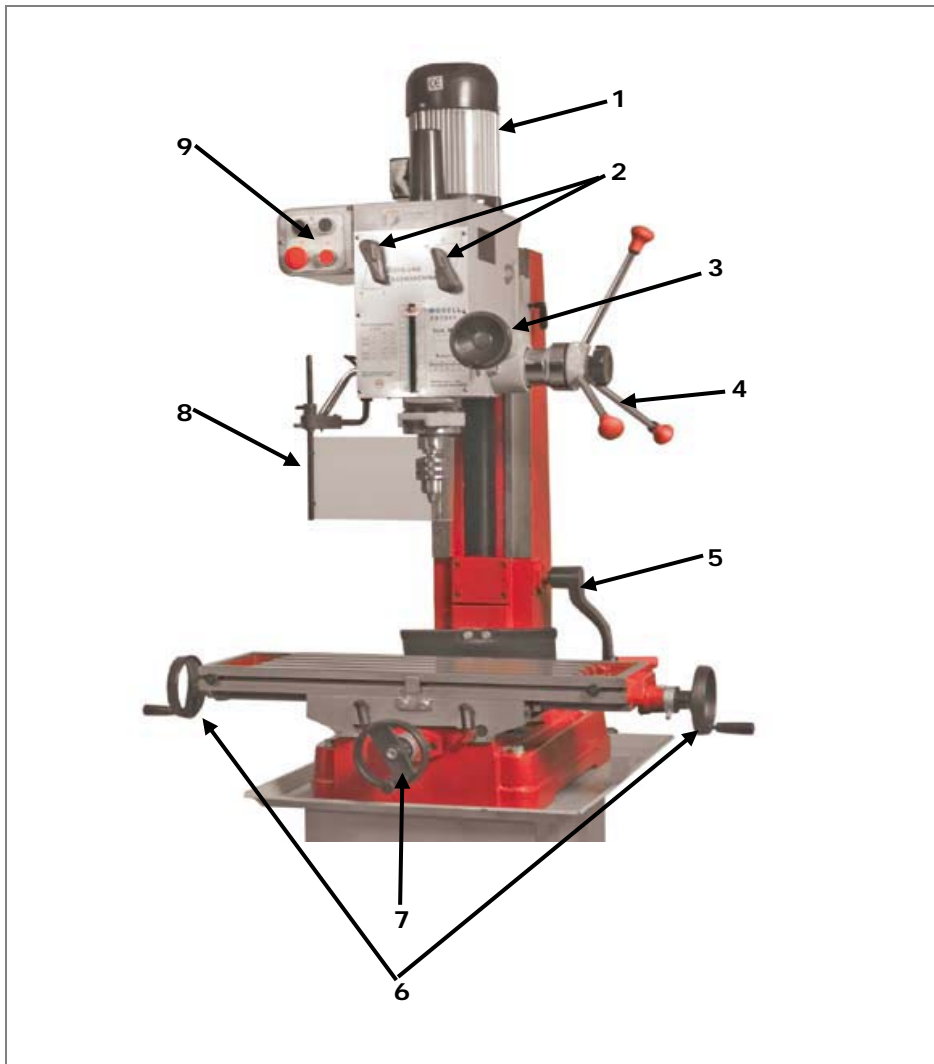
A-4710 Grieskirchen, Schlüsslberg 8  
Tel 0043 7248 61116 - 0  
Fax 0043 7248 61116 - 6

<b>1</b>	<b>TECHNIK</b>	<b>5</b>
1.1	Komponenten und Bedienelemente .....	5
1.2	Technische Daten .....	6
<b>2</b>	<b>SICHERHEIT</b>	<b>6</b>
2.1	Bestimmungsgemäße Verwendung .....	6
2.1.1	Arbeitsbedingungen .....	6
2.2	Abmessungen der Werkstücke .....	7
2.3	Unzulässige Verwendung .....	7
2.4	Allgemeine Sicherheitshinweise .....	7
2.5	Sicherheitseinrichtungen der Fräsmaschine ZX 7045 .....	8
2.6	Restrisiken .....	8
<b>3</b>	<b>INBETRIEBNAHME</b>	<b>9</b>
3.1	Vorbereitende Tätigkeiten .....	9
3.1.1	Lieferung .....	9
3.1.2	Der Arbeitsplatz .....	9
3.1.3	Transport / Ausladen der Maschine .....	9
3.1.4	Vorbereitung der Oberflächen .....	10
3.2	Montage .....	10
3.2.1	Befestigung am Boden .....	10
3.2.2	Schmieren .....	10
3.3	Elektrischer Anschluss .....	10
3.3.1	Erdungsanschluss .....	10
<b>4</b>	<b>BEDIENUNG</b>	<b>11</b>
4.1	Arbeiten vor der Erstinbetriebnahme .....	11
4.1.1	Prüfen der Schraubenverbindungen .....	11
4.1.2	Arbeiten für die persönliche Sicherheit .....	11
4.2	Betrieb .....	11
4.2.1	Steuerkonsole .....	11
4.2.2	Einstellung Fräsgeschwindigkeit .....	11
4.2.3	Einstellung Pinolentiefe .....	11
4.2.4	Bewegen des Arbeitstisches .....	11
4.2.5	Einstellen der Fräskopfneigung .....	12
<b>5</b>	<b>WARTUNG</b>	<b>12</b>
<b>6</b>	<b>FEHLERBEHEBUNG</b>	<b>13</b>

<b>7 ELEKTRISCHE SCHALTUNG</b>	<b>13</b>
<b>8 ERSATZTEILE</b>	<b>14</b>
8.1 Explosionszeichnungen .....	14
8.2 Ersatzteillisten .....	17
8.3 Ersatzteilbestellung.....	17
<b>9 KONFORMITÄTSERKLÄRUNG/CERTIFICATE OF CONFORMITY</b>	<b>18</b>
<b>10    PRODUKTBEOBACHTUNG</b>	<b>19</b>

# 1 TECHNIK

## 1.1 Komponenten und Bedienelemente



1	Motor
2	Hebel Fräsgeschwindigkeit
3	Hebel Mikrovorschub z-Richtung
4	Hebel Vorschub z-Richtung
5	Fixierung z-Achse
6	Handräder Vorschub y-Richtung
7	Handrad Vorschub x-Richtung
8	Schutzabdeckung Plexiglas
9	Steuerkonsole

## 1.2 Technische Daten

Netzleistung	V/Hz	400/50
Motorleistung	PS (S6)	2,1
Abstand Motor-Frässpindel	mm	260
Maximaler Abstand Arbeitstisch-Fräseinheit	mm	475
Maximaler Abstand Arbeitstisch-Motor	mm	1100
Fräsgeschwindigkeit	U/min	95-3200
Maximale Bohrtiefe	mm	110
Maximaler Bohrerdurchmesser	mm	45
Maximaler Planfräserdurchmesser	mm	80
Maximaler Fingerfräserdurchmesser	mm	25
Tischabmessung	mm	820x240
Maximale Auslenkung x-Richtung	mm	220
Maximale Auslenkung y-Richtung	mm	550
Nutbreite im Tisch	mm	14
Bohrfutter	mm	16
Gewicht	kg	318
Versandgröße	mm	870x1180x760

## 2 SICHERHEIT

### 2.1 Bestimmungsgemäße Verwendung

Die Maschine nur in technisch einwandfreiem Zustand sowie bestimmungsgemäß, sicherheits- und gefahrenbewusst benutzen! Störungen, welche die Sicherheit beeinträchtigen können, umgehend beseitigen lassen!

Es ist generell untersagt, sicherheitstechnische Ausrüstungen der Maschine zu ändern oder unwirksam zu machen!

Die Fräsmaschine ZX 7045 ist ausschließlich zum Bohren und Fräsen von Metallen bestimmt.

Für eine andere oder darüber hinausgehende Benutzung und daraus resultierende Sachschäden oder Verletzungen übernimmt HOLZMANN-MASCHINEN keine Verantwortung oder Garantieleistung.

#### 2.1.1 Arbeitsbedingungen

Die Maschine ist für die Arbeit unter folgenden Bedingungen bestimmt:

Feuchtigkeit	max. 70%
Temperatur	von +5°C bis +35°C
Höhe über dem Meeresspiegel	max. 1000 m

Die Maschine ist nicht für den Betrieb im Freien bestimmt.

Die Maschine ist nicht für den Betrieb unter explosionsgefährlichen Bedingungen bestimmt.

## 2.2 Abmessungen der Werkstücke

Die Abmessungen der Werkstücke dürfen den Arbeitstisch nicht überragen.

## 2.3 Unzulässige Verwendung

- Der Betrieb der Maschine unter Bedingungen außerhalb der in dieser Anleitung angegebenen Grenzen ist nicht zulässig.
- Der Betrieb der Maschine ohne die vorgesehenen Schutzvorrichtungen ist unzulässig;
- die Demontage oder das Ausschalten der Schutzvorrichtungen ist untersagt.
- Unzulässig ist der Betrieb der Maschine mit Werkstoffen, die nicht ausdrücklich in diesem Handbuch angeführt werden.
- Unzulässig ist die Bearbeitung von Werkstoffen mit Abmessungen außerhalb der in diesem Handbuch genannten Grenzen.
- Unzulässig ist der Gebrauch von Werkzeugen, die nicht der Norm EN847-1 entsprechen und die nicht für den Spindeldurchmesser bestimmt sind.
- Etwaige Änderungen in der Konstruktion der Maschine sind unzulässig.
- Der Betrieb der Maschine auf eine Art und Weise bzw. zu Zwecken, die den Anweisungen dieser Bedienungsanleitung nicht zu 100% entspricht, ist untersagt.

**Für eine andere oder darüber hinausgehende Benutzung und daraus resultierende Sachschäden oder Verletzungen übernimmt HOLZMANN-MASCHINEN keine Verantwortung oder Garantieleistung.**

## 2.4 Allgemeine Sicherheitshinweise

Warnschilder und/oder Aufkleber an der Maschine, die unleserlich sind oder entfernt wurden, sind umgehend zu erneuern!

Zur Vermeidung von Fehlfunktionen, Schäden und gesundheitlichen Beeinträchtigungen sind folgende Hinweise **UNBEDINGT** zu beachten:



**Arbeitsbereich und Boden rund um die Maschine sauber und frei von Öl, Fett und Materialresten halten!**

**Für eine ausreichende Beleuchtung im Arbeitsbereich der Maschine sorgen!**

**Die Maschine nicht im Freien verwenden!**

**Bei Müdigkeit, Unkonzentriertheit bzw. unter Einfluss von Medikamenten, Alkohol oder Drogen ist das Arbeiten an der Maschine verboten!**



**Das Klettern auf die Maschine ist verboten!**

**Schwere Verletzungen durch Herunterfallen oder Kippen der Maschine sind möglich!**



**Die ZX 7045 darf nur vom eingeschulten Fachpersonal bedient werden.**

**Unbefugte, insbesondere Kinder, und nicht eingeschulte Personen sind von der laufenden Maschine fern zu halten!**



**Wenn Sie an der Maschine arbeiten, tragen Sie keinen lockeren Schmuck, weite Kleidung, Krawatten oder langes, offenes Haar.**

**Lose Objekte können sich in rotierenden Teilen verfangen und zu Verletzungen führen!**



Bei Arbeiten an der Maschine geeignete Schutzausrüstung (Schutzhandschuhe, Schutzbrille, Gehörschutz, ...) tragen!



Die laufende Maschine darf nie unbeaufsichtigt sein! Vor dem Verlassen des Arbeitsbereiches die Maschine ausschalten und warten, bis der Fräskopf still steht!



Vor Wartungsarbeiten oder Einstellarbeiten ist die Maschine von der Spannungsversorgung zu trennen!

Am Gerät befinden sich nur wenige von Ihnen zu wartenden Komponenten. Es ist nicht notwendig, die Maschine zu demontieren. Reparaturen nur durch den Fachmann durchführen lassen!

Zubehör: Verwenden Sie nur von HOLZMANN empfohlenes Zubehör!

Wenden Sie sich bei Fragen und Problemen an unsere Kundenbetreuung.

## 2.5 Sicherheitseinrichtungen der Fräsmaschine ZX 7045

In der Konstruktion der Maschine sind folgende Schutzvorrichtungen vorgesehen:

- Notausschalter
- Schutzabdeckung des Fräskopfes aus Plexiglas

## 2.6 Restrisiken

Auch bei Einhaltung aller Sicherheitsbestimmungen und bei bestimmungsgemäßer Verwendung sind folgende Restrisiken zu beachten:

- Verletzungsgefahr für die Hände/Finger durch den rotierenden Fräskopf
- Verletzungsgefahr durch Kontakt mit spannungsführenden Bauteilen.
- Gehörschäden, sofern keine Vorkehrungen seitens des Benutzers für Gehörschutz getroffen wurden.
- Verletzungsgefahr für das Auge durch herumfliegende Teile, auch mit Schutzbrille.

Diese Risiken können minimiert werden, wenn alle Sicherheitsbestimmungen angewendet werden, die Maschine ordentlich gewartet und gepflegt wird und die Maschine bestimmungsgemäß und von entsprechend geschultem Fachpersonal bedient wird. Trotz aller Sicherheitsvorrichtungen ist und bleibt ihr gesunder Hausverstand und Ihre entsprechende technische Eignung/Ausbildung zur Bedienung einer Maschine wie der ZX 7045 der wichtigste Sicherheitsfaktor!



## 3 INBETRIEBNAHME

### 3.1 Vorbereitende Tätigkeiten

#### 3.1.1 Lieferung

Überprüfen Sie nach Erhalt der Lieferung, ob alle Teile in Ordnung sind. Melden Sie Beschädigungen oder fehlende Teile umgehend Ihrem Händler oder der Spedition. Sichtbare Transportschäden müssen außerdem gemäß den Bestimmungen der Gewährleistung unverzüglich auf dem Lieferschein vermerkt werden, ansonsten gilt die Ware als ordnungsgemäß übernommen.

#### 3.1.2 Der Arbeitsplatz

Wählen Sie einen passenden Platz für die Maschine;

Beachten Sie dabei die Sicherheitsanforderungen aus Kapitel 2 sowie die Abmessungen der Maschine aus Kapitel 1.

Der gewählte Platz muss einen passenden Anschluss an das elektrische Netz gewährleisten als auch die Möglichkeit für den Anschluss an eine Absauganlage.

Vergewissern Sie sich, dass der Boden die Last der Maschine tragen kann; die Maschine muss an allen Stützpunkten gleichzeitig nivelliert werden.

Man muss außerdem einen Abstand von mindestens 0.8 m um die Maschine rundum sichern. Vor und hinter der Maschine muss für notwendigen Abstand für die Zufuhr von langen Werkstücken gesorgt werden.

#### 3.1.3 Transport / Ausladen der Maschine

Zum Transport der Maschine eignet sich am Besten ein Hebegurt mit ausreichender Tragkraft. Legen Sie den Gurt 2x jeweils links und rechts der Hobelwelle abrutschsicher um den verriegelten Abrichttisch und heben Sie diese vorsichtig mit Hilfe eines Kranes bzw. einer anderen geeigneten Hebeeinrichtung. Empfohlen wird beim Heben mit Gurt, Haken zu verwenden. Richten Sie die Gurtlängen aus, sodass die Maschine beim Anheben waagrecht und stabil ist.

### HINWEIS

Prüfen Sie, ob die Ösen/Haken am Körper der Maschine gut befestigt sind.

Das Hochheben und der Transport der Maschine darf nur durch qualifiziertes Personal erfolgen mit entsprechender Ausrüstung durchgeführt werden.

Beachten Sie, dass sich die gewählten Hebeeinrichtungen (Kran, Stapler, Hebegurt etc.) in einwandfreiem Zustand befinden. Vergewissern Sie sich ebenfalls, dass der Aufstellort dem Gewicht der Maschine standhält, speziell bei Aufstellung der Maschine oberhalb des Erdgeschoßes.

Zum Manövrieren der Maschine in der Verpackung kann auch ein Palettenhubwagen bzw. ein Gabelstapler verwendet werden.

### 3.1.4 Vorbereitung der Oberflächen

Beseitigen Sie das Konservierungsmittel, das zum Korrosionsschutz der Teile ohne Anstrich aufgetragen ist. Das kann mit den üblichen Lösungsmitteln geschehen. Dabei keine Nitrolösungsmittel oder ähnliche Mittel und in keinem Fall Wasser verwenden

## HINWEIS

**Der Einsatz von Farbverdünnern, Benzin, aggressiven Chemikalien oder Scheuermitteln führt zu Sachschäden an den Oberflächen!**

Daher gilt: Bei der Reinigung nur milde Reinigungsmittel verwenden

## 3.2 Montage

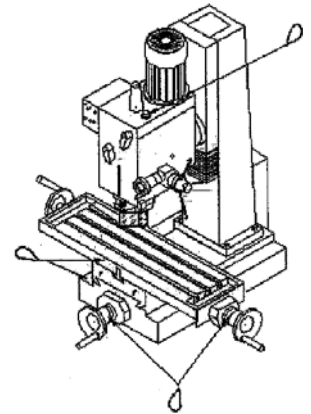
### 3.2.1 Befestigung am Boden

Befestigen Sie die Fräsmaschine mithilfe von 4 Schrauben am Boden.

Dafür sind bereits Löcher am Maschinenboden vorgesehen.

### 3.2.2 Schmieren

Schmieren Sie danach die Maschine an den dafür vorgesehenen Schmierpunkten (siehe Skizze).



## 3.3 Elektrischer Anschluss

### 3.3.1 Erdungsanschluss



## ⚠ ACHTUNG

**Bei Arbeiten an einer nicht geerdeten Maschine:**

**Schwere Verletzungen durch Stromschlag im Falle einer Fehlfunktion möglich!**

Daher gilt: Maschine muss geerdet sein und an einer geerdeten Steckdose betrieben werden

Der elektrische Anschluss der Maschine ist für den Betrieb an einer geerdeten Steckdose vorbereitet!

Falls ein Stecker mitgeliefert wurde, darf dieser nur mit einer fachgerecht montierten und geerdeten Steckdose verbunden werden!

Der Stecker (falls mitgeliefert) darf nicht verändert werden. Sollte er nicht passen oder defekt sein, darf ihn nur ein qualifizierter Elektrotechniker modifizieren bzw. erneuern!

Der Erdungsleiter ist grün-gelb ausgeführt!

Im Falle einer Reparatur oder eines Austausches darf der Erdungsleiter nicht an eine unter Spannung stehende Dose angeschlossen werden!

Überprüfen Sie mit einem qualifizierten Elektriker oder Servicetechniker, dass die Erdungsanweisungen verstanden wurden und die Maschine geerdet ist!

Ein beschädigtes Kabel ist umgehend zu erneuern!

## 4 BEDIENUNG

### 4.1 Arbeiten vor der Erstinbetriebnahme

#### 4.1.1 Prüfen der Schraubenverbindungen

Kontrollieren Sie alle Schraubverbindungen und ziehen Sie sie bei Bedarf nach.

#### 4.1.2 Arbeiten für die persönliche Sicherheit

Lesen Sie vor der Erstinbetriebnahme die Bedienungsanleitung gründlich durch. Bevor Sie zu Arbeiten beginnen müssen Sie alle Sicherheits- und Bedienungshinweise verstehen.

### 4.2 Betrieb

#### ! WARNUNG



Trennen Sie die Maschine für sämtliche Umrüstarbeiten vom elektrischen Netz!

#### 4.2.1 Steuerkonsole

Links unten befindet sich der Notausschalter. Damit lässt sich die Maschine im Notfall ausschalten.

Rechts daneben ist der Ausschalter für den Betrieb (roter Knopf).

Der grüne Knopf (rechts oben) ist zum Einschalten der Maschine.

Der schwarze Knopf (Tippstaster) wird verwendet zum kurzzeitigen Einschalten der Maschine.



#### 4.2.2 Einstellung Fräsgeschwindigkeit

Ermitteln sie die Hebelstellung zur gewünschten Drehzahl in der Tabelle unterhalb der Hebel und stellen Sie danach die Hebel auf die richtige Position.

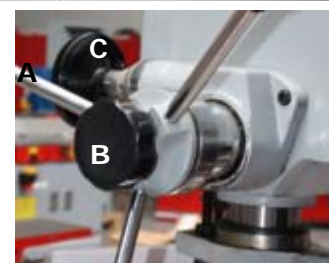


#### 4.2.3 Einstellung Pinolentiefe

Drehen Sie zuerst am Sterngriff **A**, bis Sie etwa 1mm von der gewünschten Einstellung entfernt sind. Die Skala (Millimeter und Zoll) zum Ablesen befindet sich unter den Hebeln für die Fräsgeschwindigkeitseinstellung.

Ziehen Sie nun die Handschraube **B** fest.

Mit dem Handrad **C** können Sie nun die gewünschte Tiefe genau einstellen.



#### 4.2.4 Bewegen des Arbeitstisches

Sie können den Arbeitstisch in x- und in y-Richtung verschieben um den Bohrer/Fräser an der richtigen Stelle zu positionieren. In beide Richtungen erfolgt das mit Handrädern, wobei in x-Richtung auf beiden Seiten solche sind.

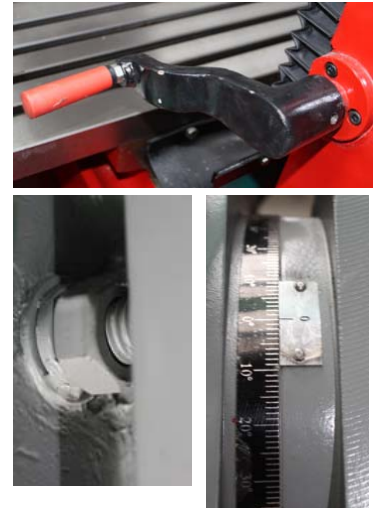


In z-Richtung dient zum Verschieben eine Kurbel.

#### 4.2.5 Einstellen der Fräskopfneigung

Lösen Sie die Muttern, die sich rund um die Verbindungsstelle Fräskopf-Stütze befinden und stellen Sie die Neigung auf ihr gewünschtes Maß ein.

Die Grade können Sie auf der Skala ablesen.



## 5 WARTUNG

### **ACHTUNG**



**Bei Reinigung und Instandhaltung bei angeschlossener Maschine: Sachschaden und schwere Verletzungen durch unbeabsichtigtes Einschalten der Maschine möglich!**

Daher gilt: Vor Wartungsarbeiten Maschine ausschalten und von der Spannungsversorgung trennen.



Die Maschine ist wartungsarm und enthält nur wenig Teile, die der Bediener einer Instandhaltung unterziehen muss.

Störungen oder Defekte, die die Sicherheit der Maschine beeinträchtigen können, umgehend beseitigen lassen.

Reparaturtätigkeiten dürfen nur von Fachpersonal durchgeführt werden!

Die vollständige und gänzliche Reinigung garantiert eine lange Lebensdauer der Maschine und stellt eine Sicherheitsvoraussetzung dar.

Der Einsatz von Lösungsmitteln, aggressiven Chemikalien oder Scheuermitteln führt zu Sachschäden an der Maschine! Bei der Reinigung nur Wasser und ggf. milde Reinigungsmittel verwenden

Blanke Flächen der Maschine gegen Korrosion imprägnieren (z.B. mit Rostschutzmittel WD40).

Nach jeder Arbeitsschicht muss die Maschine und alle ihre Teile gründlich gereinigt werden, indem der Staub und die Späne durch die Absauganlage abgesaugt und alle anderen Abfälle durch Druckluftstrahl beseitigt werden.

Prüfen Sie regelmäßig, ob die Warn- und Sicherheitshinweise an der Maschine vorhanden und in einwandfrei leserlichem Zustand sind.

Prüfen Sie vor jedem Betrieb den einwandfreien Zustand der Sicherheitseinrichtungen.

Bei Lagerung der Maschine darf diese nicht in einem feuchten Raum aufbewahrt werden und muss gegen den Einfluss von Witterungsbedingungen geschützt werden.

Vor der ersten Inbetriebnahme, sowie nachfolgend alle 100 Arbeitsstunden alle beweglichen Verbindungsteile (falls erforderlich vorher mit einer Bürste von Spänen und Staub reinigen) mit einer dünnen Schicht Schmieröl oder Schmierfett einschmieren.

**Die Beseitigung von Defekten erledigt Ihr Fachhändler.**

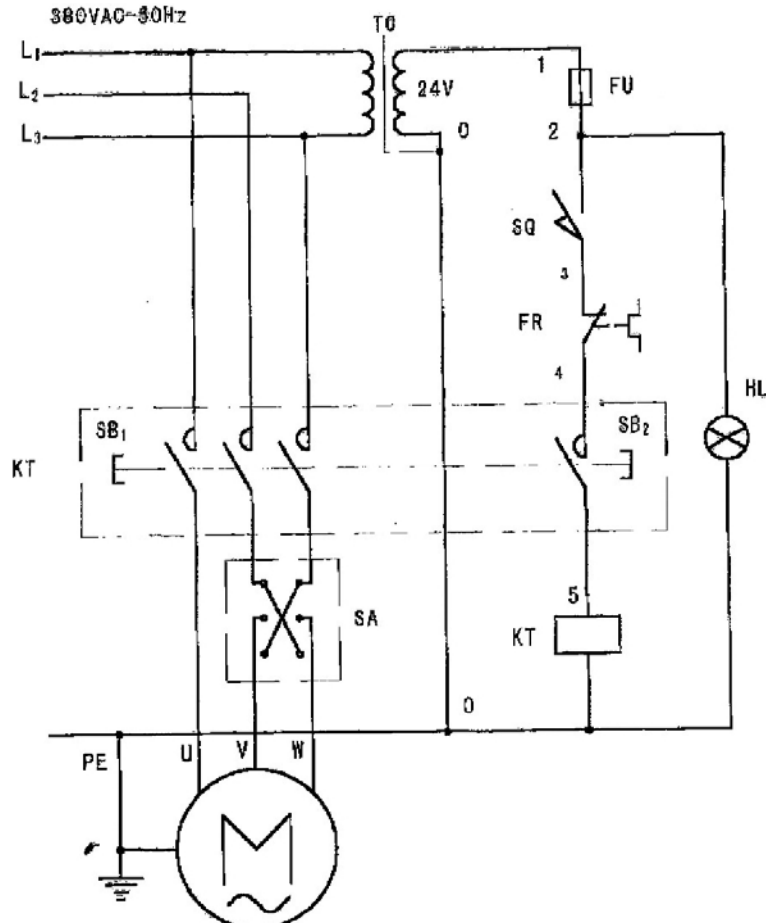
**Reparaturtätigkeiten dürfen nur von Fachpersonal durchgeführt werden!**

## 6 FEHLERBEHEBUNG

Bevor Sie die Arbeit zur Beseitigung von Defekten beginnen, trennen Sie die Maschine von der Stromversorgung.

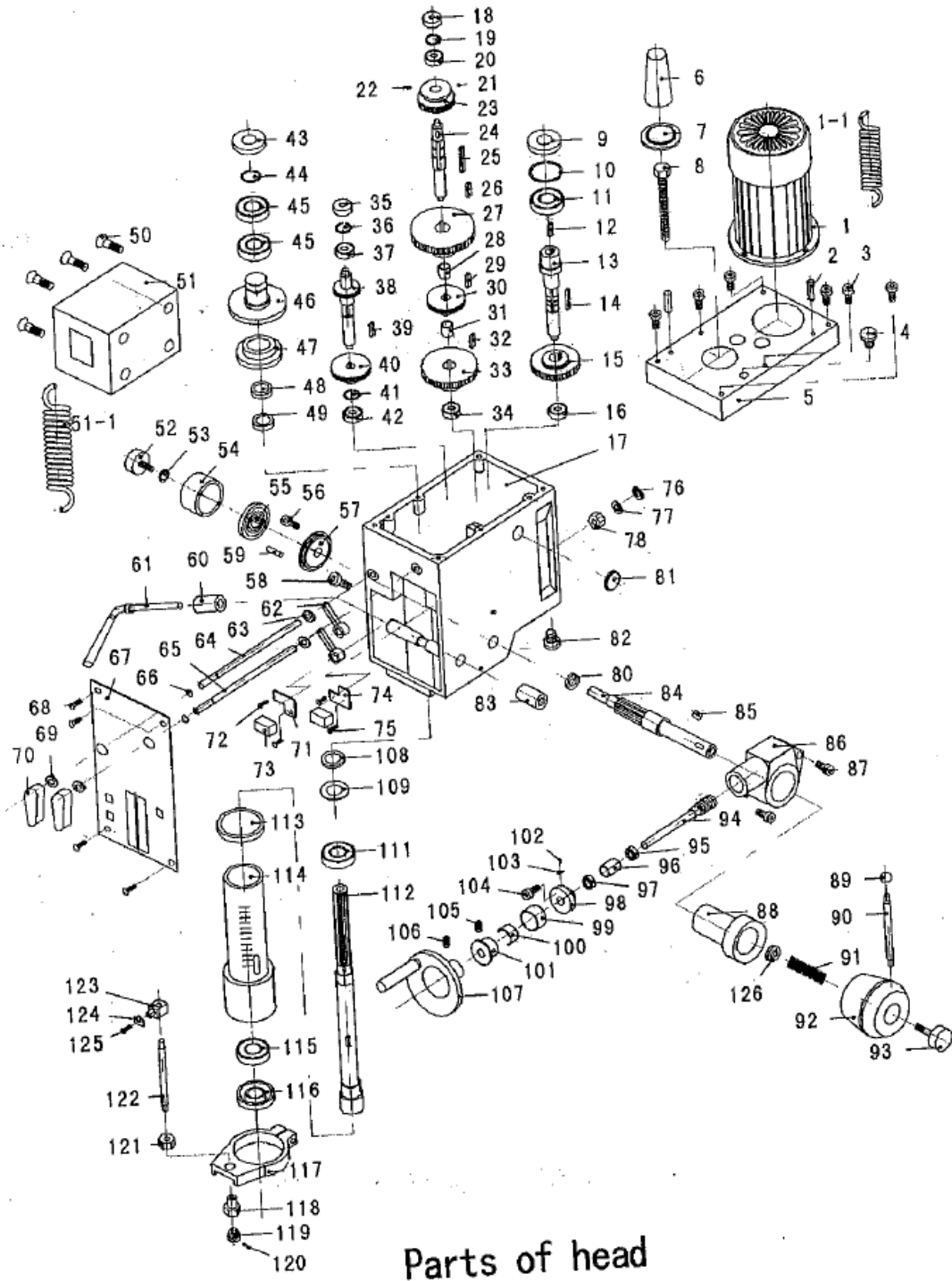
Fehler	Mögliche Ursache	Behebung
Maschine startet nicht	<ul style="list-style-type: none"> <li>• Maschine ist nicht angeschlossen</li> <li>• Sicherung kaputt</li> <li>• Kabel beschädigt</li> </ul>	<ul style="list-style-type: none"> <li>ρ Alle el. Steckverbindungen überprüfen</li> <li>ρ Sicherung wechseln</li> <li>ρ Kabel erneuern</li> </ul>
Fräskopf kommt nicht auf Geschwindigkeit	<ul style="list-style-type: none"> <li>• Verlängerungskabel zu lang</li> <li>• Motor nicht für bestehende Spannung geeignet</li> <li>• schwaches Stromnetz</li> </ul>	<ul style="list-style-type: none"> <li>ρ Austausch auf passendes Verlängerungskabel</li> <li>ρ siehe Schaltdosenabdeckung für korrekte Verdrahtung</li> <li>ρ Kontaktieren Sie den Elektro-Fachmann</li> </ul>
Maschine vibriert stark	<ul style="list-style-type: none"> <li>• Steht auf unebenen Boden</li> <li>• Motorbefestigung ist lose</li> </ul>	<ul style="list-style-type: none"> <li>ρ Neu einrichten</li> <li>ρ Befestigungsschrauben anziehen</li> </ul>

## 7 ELEKTRISCHE SCHALTUNG

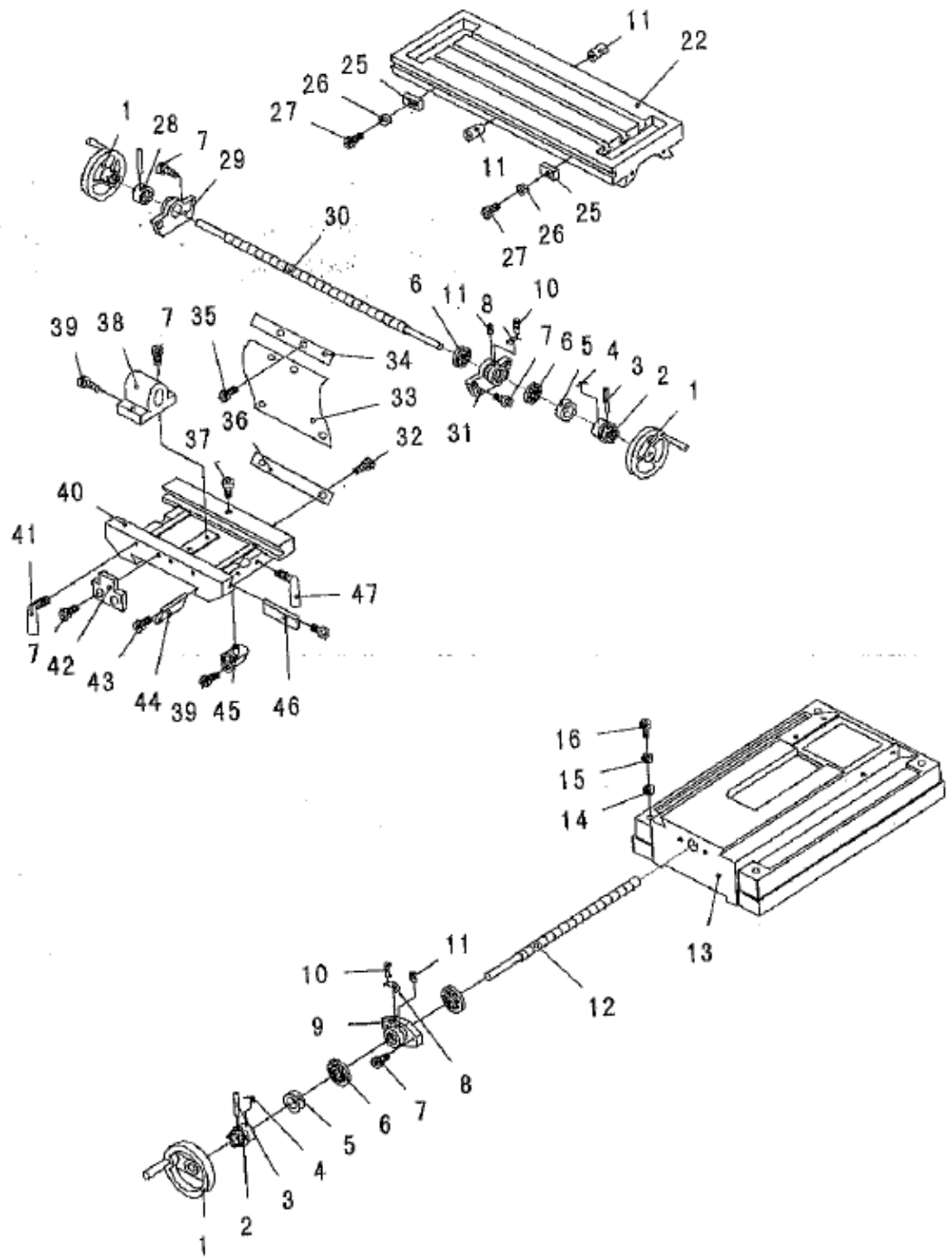


## 8 ERSATZTEILE

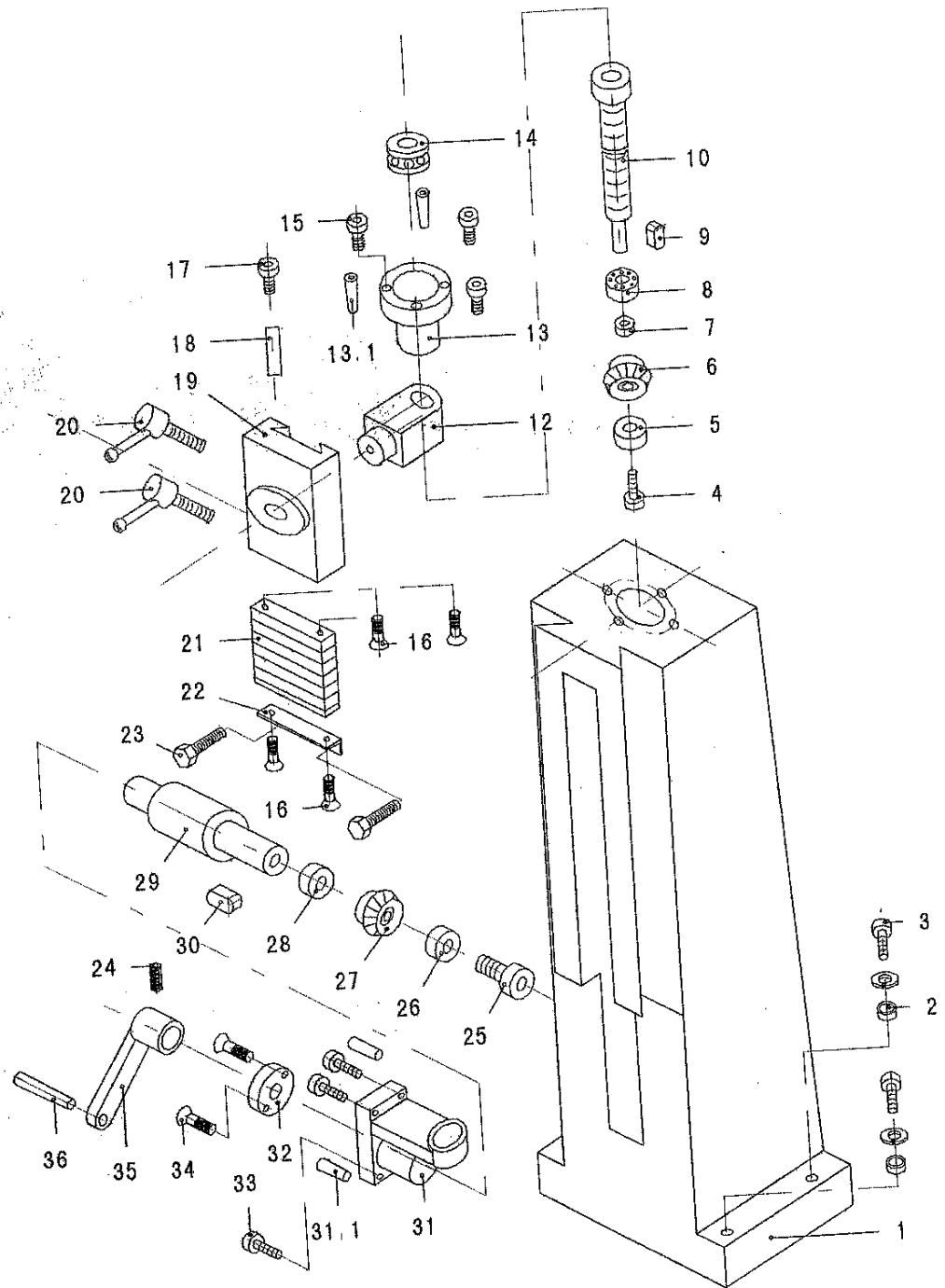
### 8.1 Explosionszeichnungen







parts of table



Parts of square upright



## 8.2 Ersatzteillisten

Parts Of Head					
No.	Name of parts	Amount	No.	Name of parts	Amount
1-01	Motor and cable	1	1-35	Oil seal	1
1-02	Pin	2	1-36	Inner ring	1
1-03	Screw	6	1-37	Ball bearing	1
1-04	Airflow plug	1	1-38	Shaft	1
1-05	Head body cover	1	1-39	Key	1
1-06	Arbor bolt cover	1	1-40	Gear	1
1-07	Oil seal	1	1-41	Inner ring	1
1-08	Arbor bolt	1	1-42	Ball bearing	1
1-09	Oil seal	1	1-43	Oil seal	1
1-10	Inner ring	1	1-44	Inner ring	1
1-11	Ball bearing (80107)	1	1-45	Bearing (8108)	2
1-12	Key	1	1-46	Spindle sleeve gear	1
1-13	Shaft	1	1-47	Seal seat	1
1-14	Guide key	1	1-48	Oil seal	1
1-15	Gear	1	1-49	Oil seal	1
1-16	Ball bearing (202)	1	1-50	Screw	4
1-17	Head body	1	1-51	Switch box and cable	1
1-18	Oil seal	1	1-52	Screw handle	1
1-19	Inner ring	1	1-53	Washer	1
1-20	Ball bearing (202)	1	1-54	Spring cover	1
1-21	Steel ball	1	1-55	Eddy spring	1
1-22	Spring	1	1-56	Hexagon-socket lead screw	3
1-23	Gear	1	1-57	Spring base	1
1-24	Shaft	1	1-58	Guide screw	1
1-25	Guide key	1	1-59	Pin	1
1-26	Key	1	1-60	Braking block	1
1-27	Gear	1	1-61	Handle rod	1
1-28	Spacing collar	1	1-62	Driving lever	2
1-29	Key	1	1-63	Washer	2
1-30	Gear	1	1-64	Lever shaft (left)	1
1-31	Spacing collar	1	1-65	Lever shaft (right)	1
1-32	Key	1	1-66	Inner ring for shaft	2
1-33	Gear	1	1-67	Name plate	1
1-34	Ball bearing	1	1-68	Screw	4

## 8.3 Ersatzteilbestellung

Mit Originalteilen von Holzmann verwenden Sie Ersatzteile, die ideal aufeinander abgestimmt sind. Die optimale Passgenauigkeit der Teile verkürzen die Einbauzeiten und erhalten die Lebensdauer.


### HINWEIS

**Der Einbau von anderen als Originalersatzteilen führt zum Verlust der Garantie!**

Daher gilt: Beim Tausch von Komponenten/Teilen nur Originalersatzteile verwenden

Bestelladresse sehen Sie unter Kundendienstadressen im Vorwort dieser Dokumentation.

9 KONFORMITÄTSERKLÄRUNG/CERTIFICATE OF CONFORMITY

	<p><b>EG - KONFORMITÄTSERKLÄRUNG</b></p> <p>HOLZMANN MASCHINEN® AUSTRIA          Schörgenhuber GmbH          A-4170 Haslach, Marktplatz 4          Tel.: +43/7289/71562-0; Fax.: +43/7289/71562-4          www.holzmann-maschinen.at</p>
<b>Bezeichnung/name</b>	
Fräsmaschine ZX 7045	
<b>Type/model</b>	
Holzmann ZX 7045	
<b>EG-Richtlinien/EC-directives</b>	
<ul style="list-style-type: none"> <li>• 98/37/EG: Maschinenrichtlinie/directive for machinery</li> <li>• 2006/95/EG: Niederspannungsrichtlinie/low voltage directive</li> </ul>	
<b>Berichtsnummer/test report number</b>	
15014107 001	
<b>Registrierungsnummern/registration numbers</b>	
<ul style="list-style-type: none"> <li>• AM 50072797 0001</li> <li>• AN 50072795 0001</li> </ul>	
<b>Ausstellungsbehörde/issuing authority</b>	
TÜV Rheinland Product Safety GmbH, Am Grauen Stein, D-51105 Köln	
<b>Ausstellungsdatum/issuing date</b>	
12.09.2006	

Hiermit erklären wir, dass die oben genannte Maschine den grundlegenden Sicherheits- und Gesundheitsanforderungen der EG-Richtlinie entspricht. Diese Erklärung verliert ihre Gültigkeit, wenn Veränderungen an der Maschine vorgenommen werden, die nicht mit uns abgestimmt wurden.

Hereby we declare that the mentioned machine fulfils the above stated EC-Directives. Any manipulation of the machines not authorized by us renders this document invalid.

Haslach, 06.03.2008

Ort / Datum



HOLZMANN MASCHINEN  
 Schörgenhuber GmbH  
 Marktplatz 4, 4170 Haslach  
 Tel.: +43-7289-71562-0  
 Fax: +43-7289-71562-4  
 www.maschinen-direkt.at

Unterschrift

## 10 PRODUKTBEOBACHTUNG

Wir beobachten unsere Produkte auch nach der Auslieferung.

Um einen ständigen Verbesserungsprozess gewährleisten zu können, sind wir von Ihnen und Ihren Eindrücken beim Umgang mit unseren Produkten abhängig.

Probleme, die beim Gebrauch des Produktes auftreten  
Fehlfunktionen, die in bestimmten Betriebssituationen auftreten  
Erfahrungen, die für andere Benutzer wichtig sein können

Wir bitten Sie, derartige Beobachtungen zu notieren  
und an uns zu senden:


**HOLZMANN MASCHINEN  
Schörghuber GmbH**

A-4170 Haslach, Marktplatz 4  
Tel 0043 7289 71562 - 0  
Fax 0043 7289 71562 - 4

**HOLZMANN MASCHINEN  
Humer GmbH**

A-4710 Grieskirchen, Schlüsslberg 8  
Tel 0043 7248 61116 - 0  
Fax 0043 7248 61116 - 6